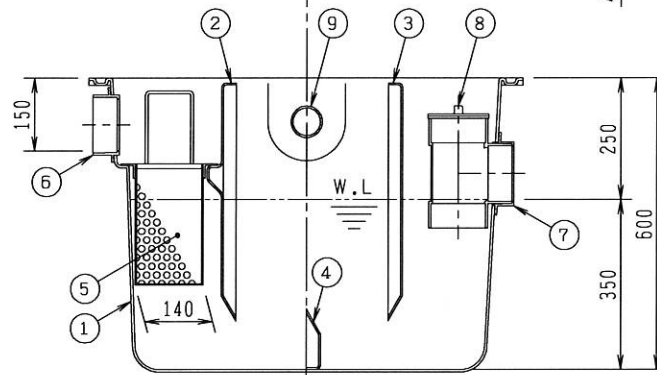


Y-Y断面図



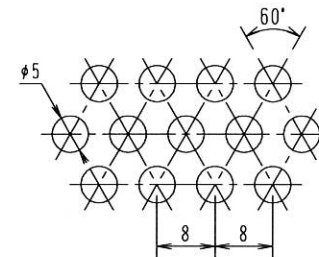
X-X断面図

番号	部品名称	材質	数量	備考
1	本体	FRP	1	
2	セパレーターA	FRP	1	固定式
3	セパレーターB	FRP	1	固定式
4	セパレーターC	FRP	1	固定式
5	バスケット	SUS	1	パンチングプレートφ5
6	流入口	PVC	1	φ100
7	流出口	PVC	1	φ100
8	掃除口	PVC	1	φ100
9	排気口	PVC	2	φ50
10	フタ	S S	2	鋼板3.2t
11	受座	S S	1	
12	ベントキャップ	PVC	1	φ50(付属品)

注記

- 1) 排気口を使用しない場合には、キャップをはめたまま埋設して下さい。
- 2) 通気口として使用する場合、排気口にVU(VP)50のパイプを立て、先端にベントキャップを取り付けて下さい。

※ご注文の際には、流入(IC、IR、IL)、流出(OC、OR、OL)の方向をご指示下さい。



パンチングプレート打抜穴詳細

容量	100(L)
許容流入流量	75.0(L/分)
標準阻集グリスの質量	23.6(kg)
日本阻集器工業会認定番号	09113

		Mコード	8 1 1 2 9
品名	グリーストラップ (パイプ流入埋設型)	型式 (略号)	GT-100P-A 鉄蓋付
前澤化成工業株式会社	図番	2 5 0 1 0 1 0 3	