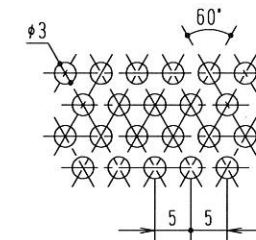
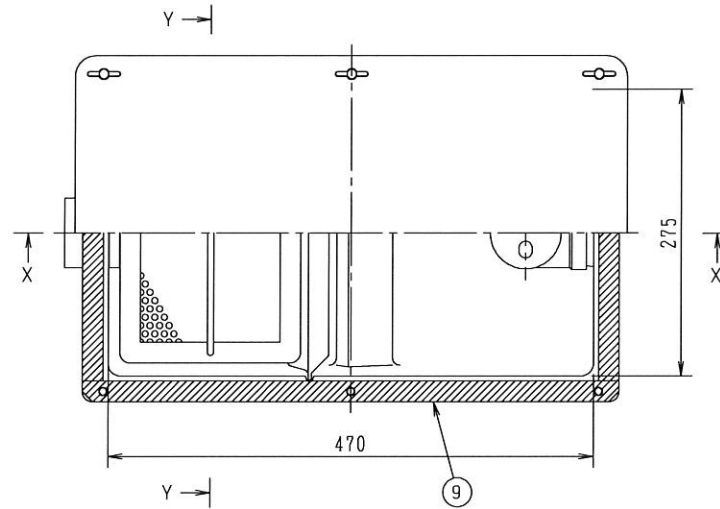
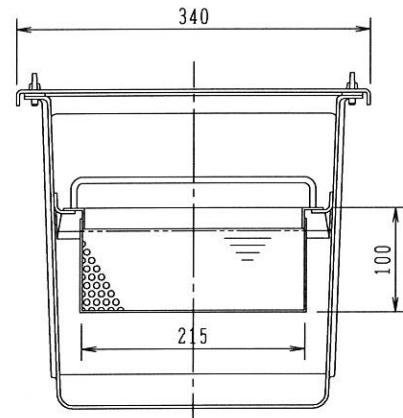


番号	部品名称	材質	数量	備考
1	本体	FRP	1	
2	セパレーター	FRP	1	可動式
3	バスケット	SUS	1	パンチングプレートφ3
4	流入口	PVC	1	φ50
5	流出口	PVC	1	φ50
6	掃除口	PVC	1	φ50
7	フタ	FRP	1	
8	蝶ボルト	SUS	6	M6×15L
9	パッキン	P E	1	

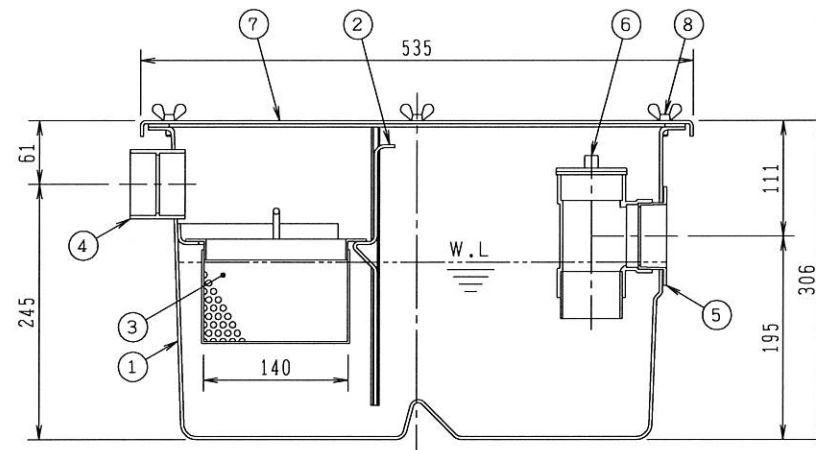


パンチングプレート打抜穴詳細

容量	20 (ℓ)
許容流入流量	15 (ℓ/分)
標準阻集グリースの質量	4.7 (kg)



Y-Y断面図



X-X断面図

品名	グリーストラップ (床置き型)	型式 (略号)	Mコード	8 1 1 6 4
前澤化成工業株式会社		図番	GT-20F 2 5 0 1 0 5 0 4	