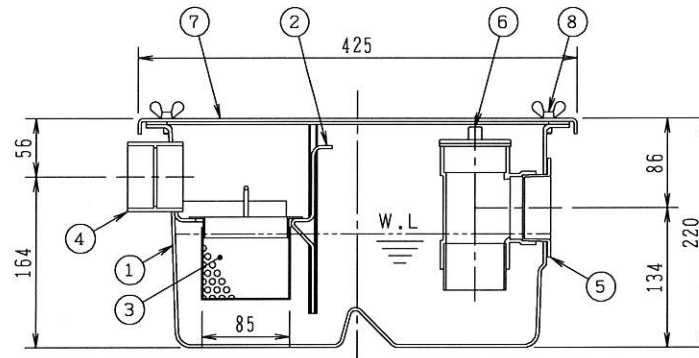
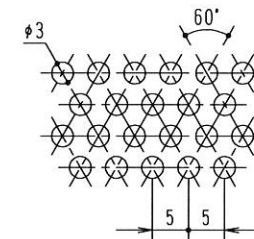


Y-Y断面図



X-X断面図



パンチングプレート打抜穴詳細

番号	部品名称	材質	数量	備考
1	本体	FRP	1	
2	セパレーター	FRP	1	可動式
3	バスケット	SUS	1	パンチングプレートφ3
4	流入口	PVC	1	φ50
5	流出口	PVC	1	φ50
6	掃除口	PVC	1	φ50
7	フタ	FRP	1	
8	蝶ボルト	SUS	4	M6×15L
9	パッキン	P E	1	

容量：7ℓ

		Mコード	8 1 1 6 3
品名	グリーストラップ (床置き型)	型式 (略号)	GT-7F
前澤化成工業株式会社	図番	2 5 0 1 0 5 0 3	