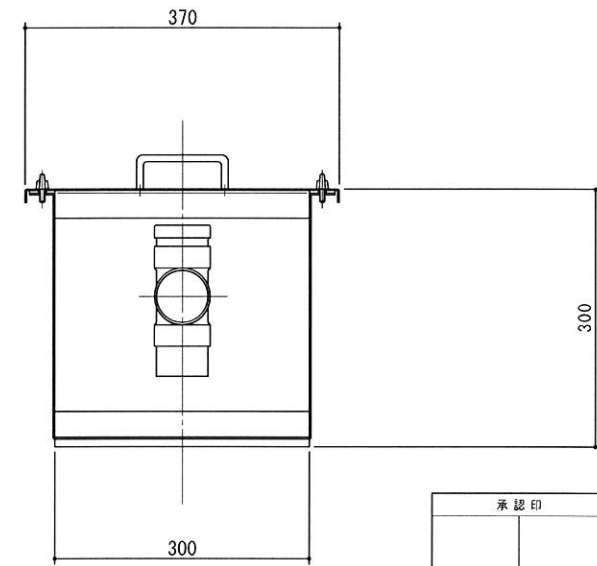
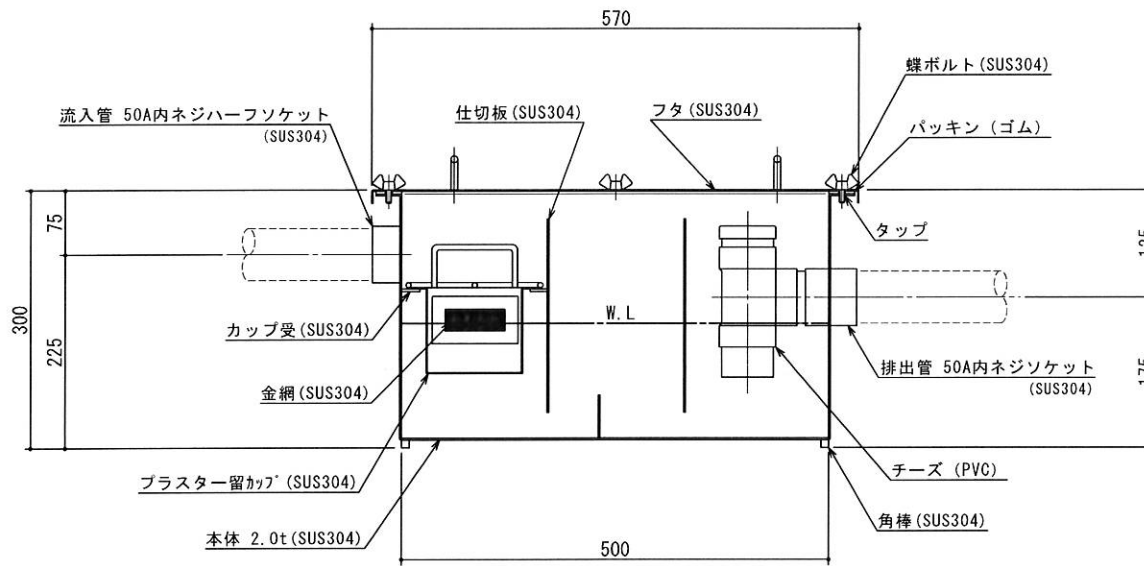


本体質量	19 kg
本体実容量	20 L
流入管方向	□ 方向
排出管方向	○ 方向
納入台数	台

(注1) □ 中 □ は流入管方向を示す。  
 (注2) ○ ① ② ③ は排出管方向を示す。



承認印	出図印
	出図 技術部 照査

注記	△				検 図	設 計	製 図	担 当 者	宛 先 名	殿	工 事 名		
	△						小林		品 名	SK式プラスチックラップ	型 式	SK-50P-F	
	△								図 番	20-12	記 号	PF005	
	△				製 図	作 成 年 月 日	2012.09.10		縮 尺	1/8	SHIMODA 下田エコテック株式会社		
		顧	改 訂 日	改 訂 内 容	製 図	作 成 年 月 日	2012.09.10	図 番	20-12	記 号	PF005	縮 尺	1/8