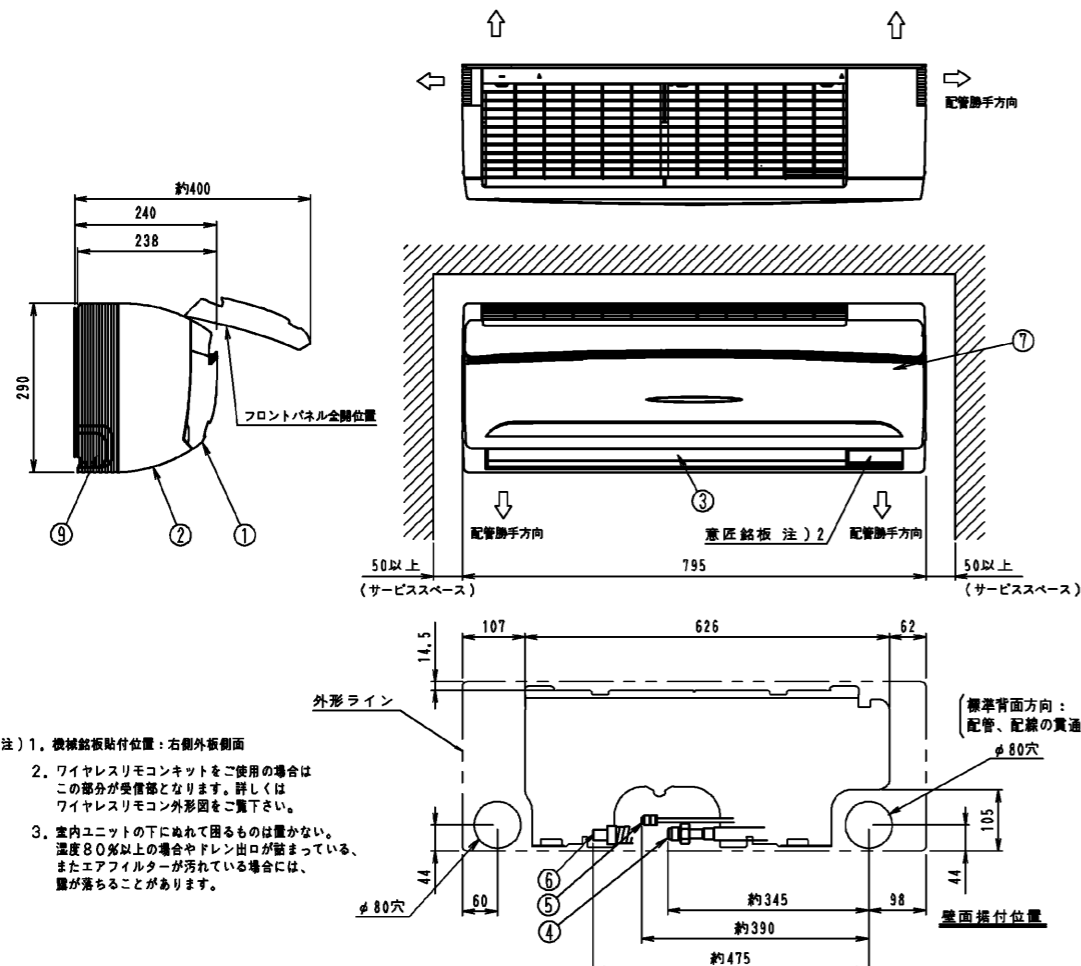


FAP40CB



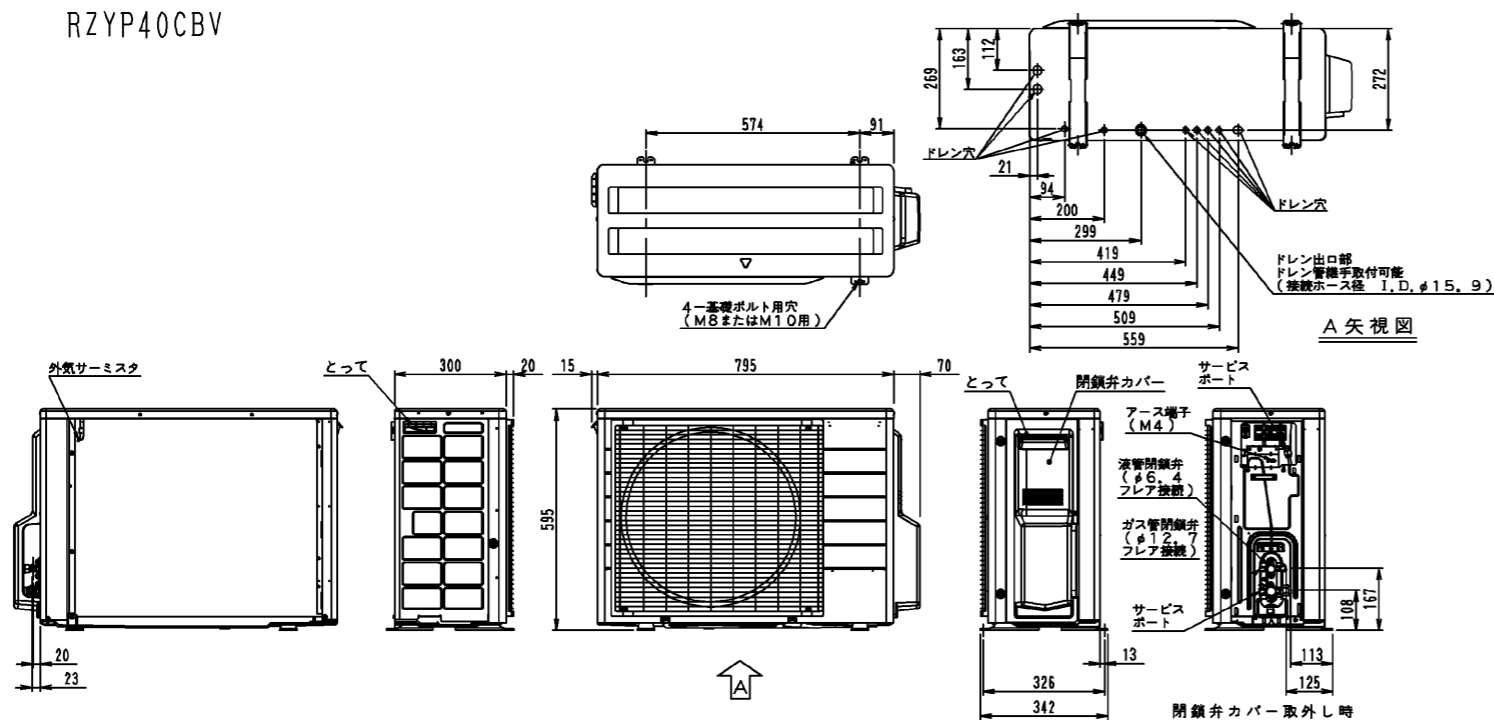
注) 1. 機械銘板貼付位置: 右側外板側面

2. ワイヤレスリモコンをご使用の場合はこの部分が受信部となります。詳しくはワイヤレスリモコン外形図をご覧ください。

3. 室内ユニットの下にぬれて困るものは置かない。深度80mm以上の場合やドレン出口が詰まっている、またエアフィルターが汚れている場合には、塵が落ちることがあります。

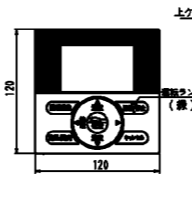
3D071668F

RZYP40CBV



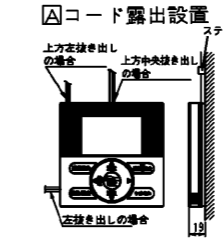
3D071124D

●リモコン寸法図 (BRC1E4)



3D075729

●リモコン取付要領

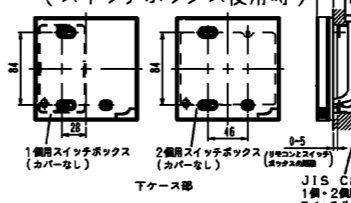


注) 1. リモコンコード、ステップは付属していません。現地調達となります。

リモコンコード仕様	レース付リモコンコード
配線距離	最大約20m (2本)
配線径	0.75-1.25mmφ
線径	3.00mm

2. リモコンの外形からはみ出さないよう配線通穴のサイズ・位置にご注意ください。

□コード埋込設置 (スイッチボックス使用時)



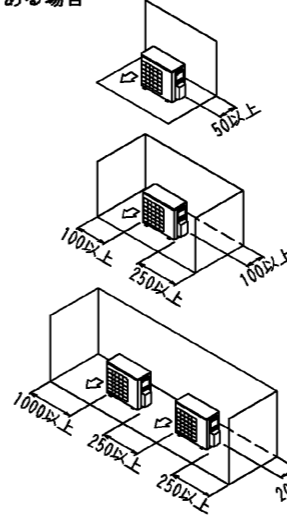
9	左配管取出口	
8	右配管取出口	
7	アース端子 (機内)	M4
6	現地ドレン配管接続口	VP13 (外径φ18)
5	液側配管接続口	φ6.4 フレア接続
4	ガス側配管接続口	φ12.7 フレア接続
3	吹出口	
2	前面グリル	
1	フロントパネル	
部番	名称	記事

据付所要スペース 3D071577A

その他のパターンについては技術ガイドを参照下さい。

(数値の単位はmm)

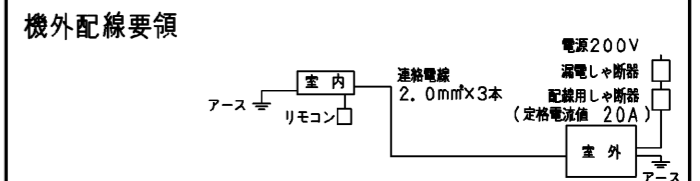
- (A) 吸込側に障害物がある場合
- 上方が開放の場合
 - ① 単台設置の場合
 - ・吸込側のみに障害物がある場合
 - ・吸込側/両側に障害物がある場合
 - ② 連続設置 (2台以上) の場合 (注1)
 - ・吸込側/両側に障害物がある場合



(注1) サービススペース確保のため、各製品の右側面は250mm以上必要となります。

		グリーン購入法適合	
		SZYA40CBV	
項目	機種	FAP40CB	RZYP40CBV
冷房能力 (kW)	定格★1,7	3.6 (1.6~4.0)	
暖房能力 (kW)	中間★1	1.7	
	定格★2,7	4.0 (1.6~5.3)	
	低温★3	3.9	
	中間★2	1.8	
電源		単相	200V 50/60Hz
電気特性★4	運転電流 (A)	冷房	5.0
		暖房標準	5.2
		最大電流	15.4
	消費電力 (kW)	冷房	0.940
暖房標準		0.990	
暖房低温		1.60	
力率 (%)	冷房	0.350	
	暖房	0.330	
始動電流 (A)	冷房	94.0	
	暖房標準	95.2	
エネルギー消費効率 (COP)	定格	冷房	3.83
		暖房標準	4.04
	中間	冷房	3.94
		暖房	4.86
通年エネルギー消費効率 (APF)★8		5.0	
定格冷房時の顕熱比 (SHF)★1		0.81	
設計圧力★9 (MPa)		H 4.00, L 2.21	
主電源配線太さ (芯径)★6		2.0mm ² (13m)	
圧縮機	形式	全閉スイング式	
	電動機出力 (kW)	0.84	
ファン	電動機出力 (W)	27×1	60×1
	風量 (m ³ /min)	急: 11	34
	機外静圧 (Pa)	---	
冷媒	R410A・充填量 (kg)	1.6 (配管30m分封入済)	
	最大長さ (m)	50 (相当長70)	
冷媒配管	最大高低差 (m)	30	
	最大高低差 (m)	---	
運転音★5 (dB)	冷房	急: 39	44
	暖房標準	急: 39	45
質量 (kg)	本体 (パネル)	10 (----)	40
IPコード		IPX4	
高圧ガス保安法に基づく手続き (冷凍トン)		不要 (1.10)	

- 注) 1. /で示された数値は左が50Hz、右が60Hzです。その他は50Hz、60Hz共通です。
2. ★1 JIS B 8615に定める条件 (室内側: 27℃DB, 19℃WB, 外気: 35℃DB, 24℃WB)、接続配管5m、高さ0
3. ★2 JIS B 8615に定める条件 (室内側: 20℃DB, 15℃WB, 外気: 7℃DB, 6℃WB)、接続配管5m、高さ0
4. ★3 JIS B 8615に定める条件 (室内側: 20℃DB, 15℃WB, 外気: 7℃DB, 6℃WB)、1時間積分、接続配管5m、高さ0
5. ★7 冷房、暖房能力は定格値を示します。()内数値は能力範囲を示します。
6. ★4 電気特性はJIS B 8616条件時の値です。始動電流は始動終了までの最大値です。
7. ★5 運転音はJIS B 8616規格に準拠し、無音室換算した時の値です。
8. ★5 室内ユニットは本体前方、高さ1.5mの位置における測定値を示します。
9. ★6 [電線太さ]欄の()内は電圧降下時の電線最小芯径を示します。
10. ★8 日本冷凍空調工業会標準規格JRA4048 (2006)に定める条件 (地区: 東京、建物用途: 戸建て店舗)
11. ★9 設計圧力のHは「高圧部」、Lは「低圧部」を示します。



※電源には必ず漏電しゃ断機を取付けてください。漏電しゃ断機は、インバータ対応 (高調波対応) 品を選定してください。※工事の際は据付説明書または技術ガイドを参照ください。

〈冷暖房兼用壁掛形 (スカイエア)〉
 〈インバータタイプ〉
 〈ワイヤードリモコン〉

SZYA40CBV
仕様・外形図

タイキン工業株式会社

3JHK23433A