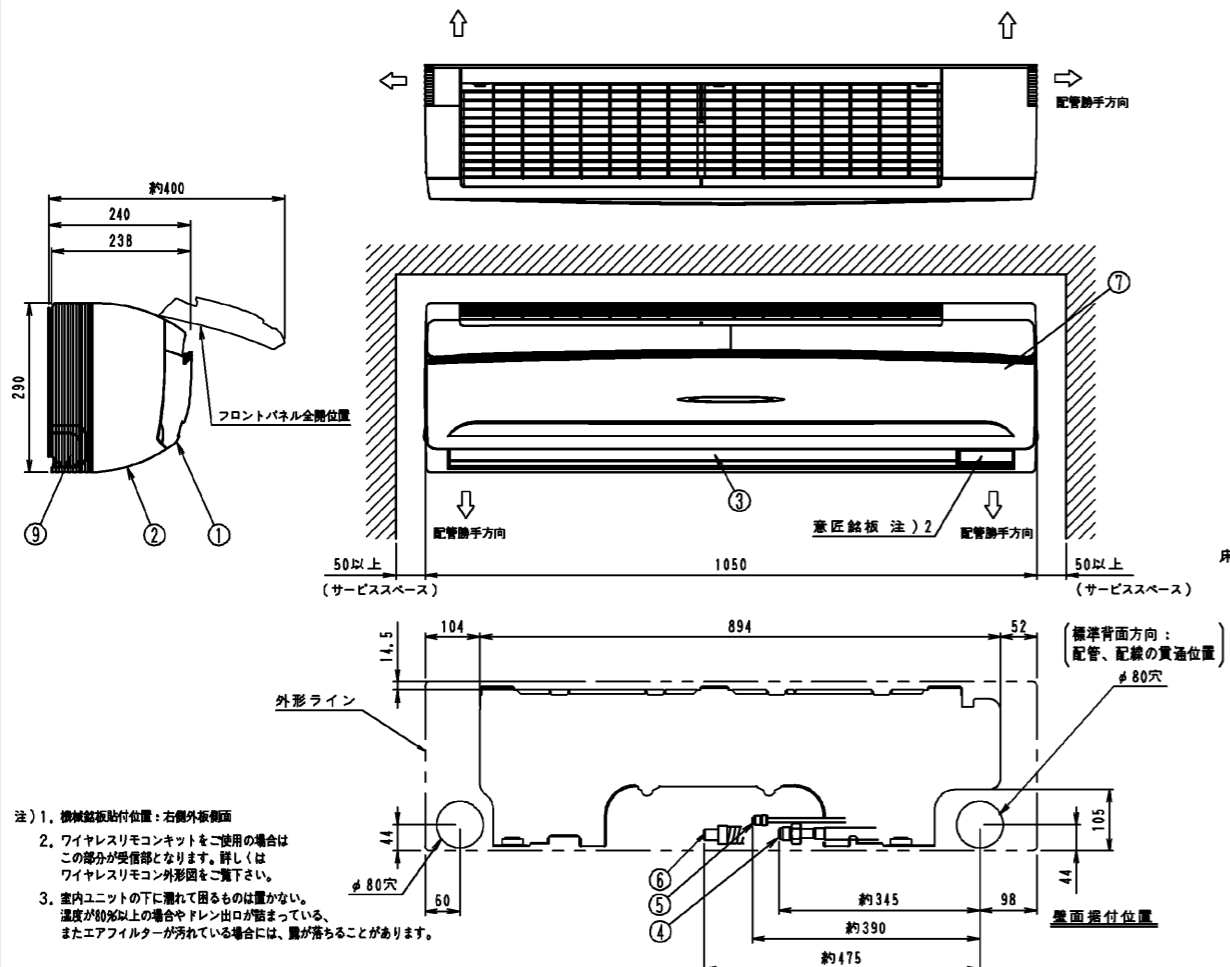
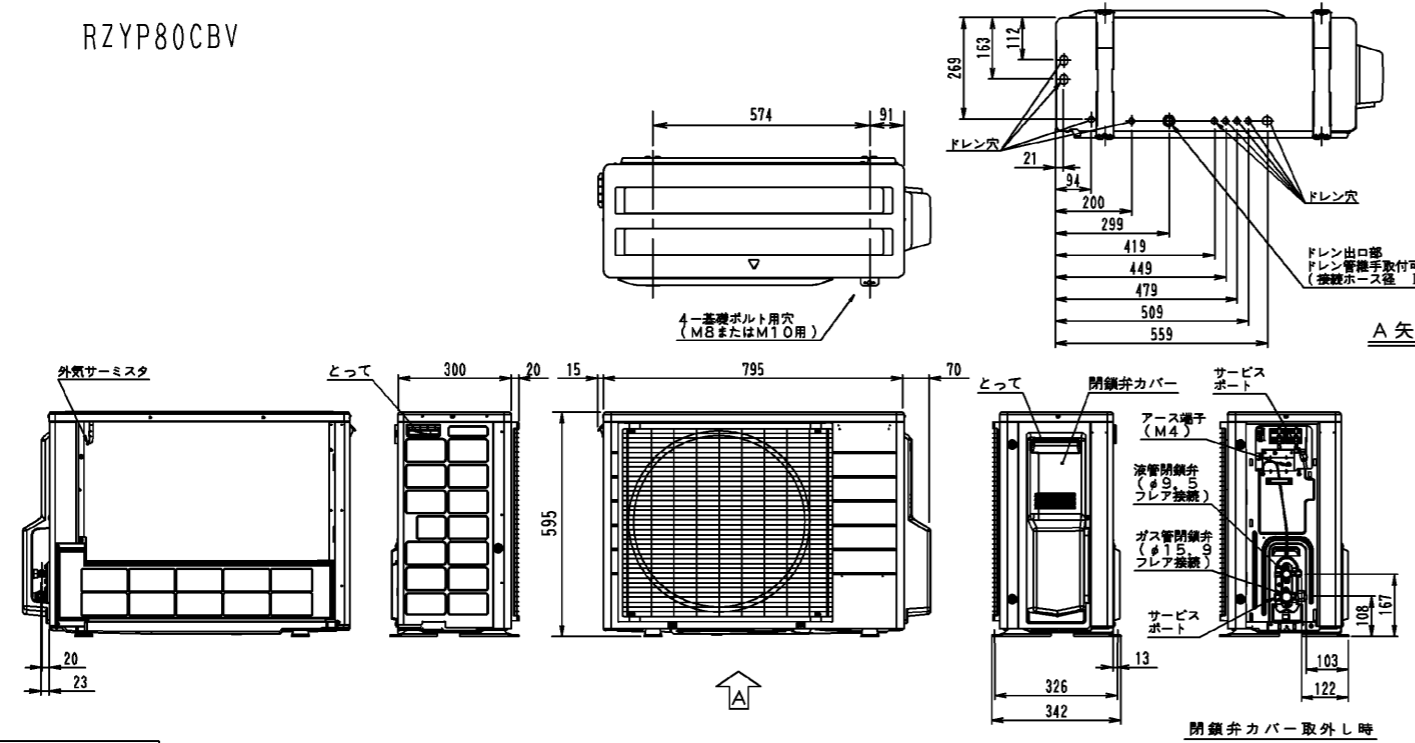


FAP80CB



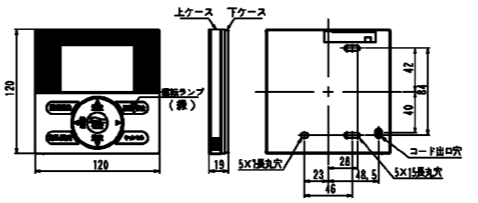
3D071670E

RZYP80CBV

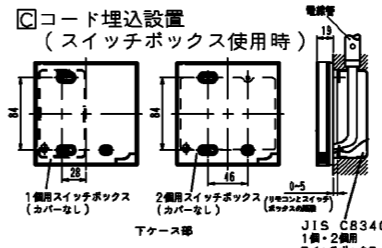
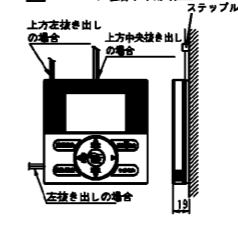


3D071122C

●リモコン寸法図 (BRC1E4) 3D075729



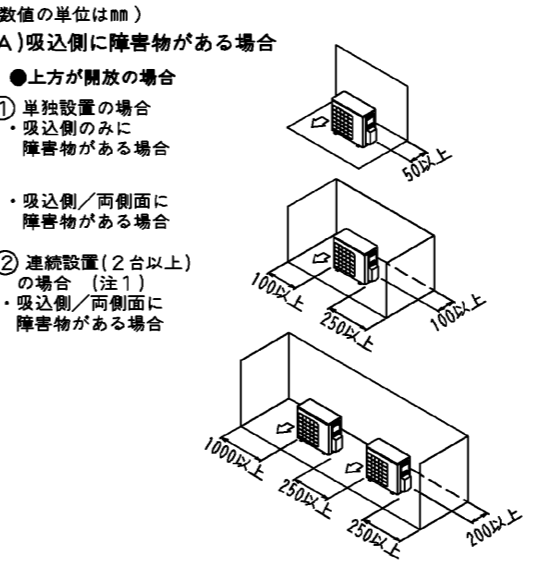
●リモコン取付要領



9	左配管取出口	
8	右配管取出口	
7	アース端子 (機内)	M4
6	現地ドレン配管接続口	VP13 (外径φ18)
5	液側配管接続口	φ9.5 フレア接続
4	ガス側配管接続口	φ15.9 フレア接続
3	吹出口	
2	前面グリル	
1	フロントパネル	
部番	名称	記事

据付所要スペース 3D071577A

(数値の単位はmm) その他のパターンについては技術ガイドを参照下さい。



機種		SZYA80CBV	
項目		FAP80CB	RZYP80CBV
冷房能力 (kW)	定格★1,7	7.1 (3.2~8.0)	
	中間★1	3.2	
	低温★3	8.0 (3.5~9.5)	
暖房能力 (kW)	定格★2,7	6.6	
	低温★3	3.6	
	中間★2	3.6	
電源		単相	200V 50/60Hz
電気特性★4	運転電流 (A)	冷房	14.6
		暖房標準	12.3
	最大電流	冷房	15.7
		暖房標準	12.3
消費電力 (kW)	定格	冷房	2.87
	中間	冷房	2.42
	低温	冷房	2.96
力率 (%)	冷房	0.640	0.680
	暖房	0.680	0.680
始動電流 (A)	冷房	98.3	98.4
	暖房	98.4	98.4
エネルギー消費効率 (COP)	定格	冷房	2.47
	中間	冷房	3.31
	暖房	2.89	2.89
通年エネルギー消費効率 (APF)★8			5.00
定格冷房時の顕熱比 (SHF)★1			5.29
設計圧力★9 (MPa)		H 4.00, L 2.21	4.6
主電源配線太さ (芯径)★6		2.0mm ² (12m)	0.74
圧縮機	形式		全密閉スイング式
	電動機出力 (kW)		1.76
ファン	電動機出力 (W)	48×1	60×1
	風量 (m ³ /min)	急: 18	45
機外静圧 (Pa)			
冷媒	R410A・充填量 (kg)	1.95 (配管30m分封入済)	
	最大長さ (m)	50 (相当長70)	
冷媒配管	最大高低差 (m)	30	
運転音★5 (dB)	冷房	急: 43	47
	暖房標準	急: 43	49
質量 (kg)	本体 (パネル)	13 (----)	43
IPコード			IPX4
高圧ガス保安法に基づく手続き (冷凍トン) 不要 (1.10)			
注) 1. /で示された数値は左が50Hz、右が60Hzです。その他は50Hz、60Hz共通です。 2. ★1 JIS B 8615-1に定める条件 (室内側: 27℃DB, 19℃WB, 外気: 35℃DB, 24℃WB)、接続配管7.5m、高さ0 3. ★2 JIS B 8615-1に定める条件 (室内側: 27℃DB, 15℃WB, 外気: 7℃DB, 6℃WB)、接続配管7.5m、高さ0 4. ★3 JIS B 8615-1に定める条件 (室内側: 20℃DB, 15℃WB, 外気: 2℃DB, 1℃WB, 1時間積分)、接続配管7.5m、高さ0 5. ★7 冷房、暖房能力は定格能力を示します。() 内数値は能力範囲を示します。 6. ★4 電気特性は JIS B 8615 条件時の値です。始動電流は始動終了までの最大値です。 7. ★5 運転音は JIS B 8616 規格に準拠し、基準音換算した時の値です。 実測に基いた状態で測定すると周囲の騒音や反射を受け、表示値より大きくなるのが普通です。 8. ★5 室外ユニットは本体前方1m、高さ1.5mの位置における測定値を示します。 9. ★6 「電線太さ」欄の () 内は電圧降下時の電線最大芯径を示します。 10. ★8 日本冷凍空調工業会標準規格 JRA 4048 (2006) に定める条件 (地区: 東京、建物用途: 戸建て店舗) 11. ★9 設計圧力の H は「高圧部」、L は「低圧部」を示します。			
機外配線要領			
電源200V 漏電しゃ断機 アース 室内 リモコン 接続電線 2.0mm ² X3本 配線用しゃ断機 (定格電流値 20A) 室外 アース			
※電源には必ず漏電しゃ断機を取付けてください。 漏電しゃ断機は、インバーター対応 (高調波対応) 品を選定してください。 ※工事の際は据付説明書または技術ガイドを参照ください。			
〈冷暖房兼用壁掛形 (スカイエア)〉 〈インバータータイプ〉 〈ワイヤードリモコン〉			
SZYA80CBV 仕様・外形図			
タイキン工業株式会社			
石本 石本 山本			
3JHK23453A			