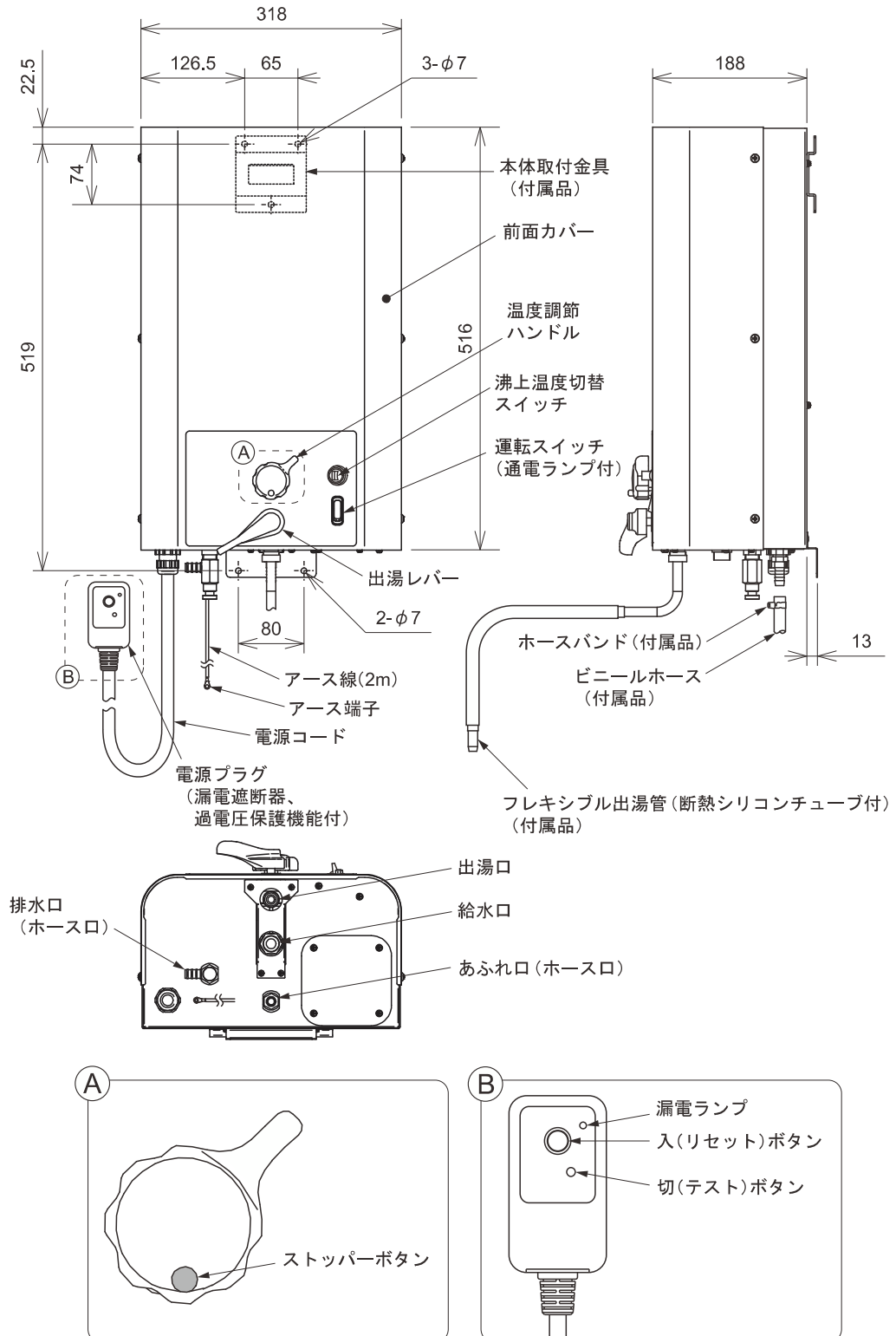


iHOT14(型式:EWM-14)について

本機は65℃または85℃の沸かし上げを行う元止式の壁掛貯湯式電気温水器です。

各部名称(単位:mm)



仕様一覧

定 格	電 圧	単相 100V
	周 波 数	50 / 60Hz
	消 費 電 力	701W
貯 湯 量		14 L
沸 き 上 が り 温 度		省エネ(中温)モード:約65℃ たっぷり(高温)モード:約85℃ (湯槽からの放熱などにより、実際の出湯温度は低くなります)
給 水 方 式		元止式
給 湯 方 式		押し上げ落差式
給 水 圧 力		0.1 ~ 0.5MPa
出 湯 流 量		約 3.5 L / 分(調整不可)
一 次 側 使 用 水 温		40℃以下(凍結しないこと)
使 用 雰 囲 気 温 度		0 ~ 40℃(凍結しないこと)
設 置 場 所		屋内
接 続 部	給 水 接 続 口 径	G1/2 オネジ(15A)
	排 水 接 続 口 径	適合ホース内径 12mm
安全装置	漏 電 防 止	電源プラグ(漏電遮断器、過電圧保護機能付)
	空 焚 き 検 知 ・ 過 昇 温 防 止	バイメタル式
本体寸法W×D×H(mm)		318×188×516
満 水 質 量		約 23kg

※沸き上がり時間の目安はP.25を参照してください。