

東芝パッケージエアコン

(空冷インバータヒートポンプ式天井吊形)

【平成25年度グリーン購入法適合】

定格冷房能力 (注1)	kW	7.1 <1.9~8.0>	室外機	形名	ROA-AP805HSJ			
定格冷房時の顕熱比	-	0.74		外形	シルキーシェード(ワッセル1Y8.5/0.5)			
定格暖房標準能力 (注1)	kW	8.0 <1.3~10.6>		外形寸法	高さ	mm	890	
定格暖房低温能力 (注1)	kW	8.5			幅	mm	900	
冷房Iエネルギー-消費効率 暖房Iエネルギー-消費効率 冷暖平均Iエネルギー-消費効率	-	3.24 / 3.24 3.69 / 3.69 3.46 / 3.46		総質量	奥行	mm	320	
					形式	全密閉形		
				圧縮機	電動機	kW	1.40	
中間冷暖房性能	中間冷房能力 (注1)	kW		3.4	空気熱交換器	フィンチューブ		
					中間冷房消費電力	kW	0.585 / 0.585	
	中間冷房Iエネルギー-消費効率	-		5.81 / 5.81	冷媒制御 (冷)	電子制御弁		
	中間暖房能力 (注1)	kW	3.6	(暖)	電子制御弁			
	中間暖房消費電力	kW	0.635 / 0.635	送風装置	送風機	プロペラファン		
	中間暖房Iエネルギー-消費効率	-	5.67 / 5.67	標準風量	m ³ /min	50.0		
	通年Iエネルギー-消費効率	-	5.3	電動機	kW	0.060		
				高圧スイッチ	MPa	-		
				低圧スイッチ	MPa	-		
				保護装置	吐出温度セーフ 過電流セーフ 圧縮機セーフ			
電気特性 (注2)	電源 (注3)	单相 200V 50/60 Hz	ケースヒータ	W	-			
			騒音値 (冷)	dB	46 / 46			
			(暖)	dB	48 / 48			
	定格冷房消費電力	kW	2.19 / 2.19	冷媒・出荷時封入量	kg	R410A・2.10		
	定格暖房標準消費電力	kW	2.17 / 2.17	冷媒追加不要の最大実長	m	30		
	定格暖房低温消費電力	kW	3.19 / 3.19	冷媒追加量	g/m	40		
	運転電流 (冷)	A	12.0 / 12.0	冷媒配管	室外機・室内ユニット間	mm	ガス側：φ15.9 液側：φ9.5	
	(暖)	A	12.1 / 12.1		最大実長	m	50	
	(最大)	A	20.5 / 20.5		最大落差	m	室外機が上の場合：30 室外機が下の場合：30	
	力率 (冷)	%	91 / 91		電源設計	漏電遮断器 (注14)	30A、30mA 0.1sec以下	
(暖)	%	90 / 90	手元開閉器容量	A		30		
始動電流	A	- / -	ヒューズ	A		30		
	A	- / -	配線用遮断器	A		30		
室内ユニット	形名	AIC-AP807H		電源配線	20m以下	燃線5.5mm ²		
	外装	側面・吸込みグリル	ビュアホワイト(ワッセルN9.1)		(注13) 50m以下	燃線14mm ²		
		吹出しグリル	ビュアホワイト(ワッセルN9.1)					
	外形寸法	高さ	mm	235	連絡線	室外機・室内ユニット間	70 m以下	単線1.6mm×3本
		幅	mm	1,270				
		奥行	mm	690				
	総質量	kg	29					
	空気熱交換器	フィンチューブ		送風装置	送風機	シロッコファン		
	防音・断熱材	発泡ポリスチレン・ポリエチレンフォーム			標準風量	m ³ /min	23.5	
	エアフィルタ	室内ユニットに付属		電動機	kW	0.094		
運転調整装置 (注4)	リモコンスイッチ		リモコンコード	VCTF0.5-2.0mm ² 2芯 など				
ドレン口径(呼び径)	20(塩ビ管)							
騒音値(急-強-弱)	dB	41-36-29						

(注13) 各線径での最大こう長は下記参照願います。

線径	電源線こう長(最大)
単線1.6mm	-
単線2.0mm	-
燃線5.5mm ²	24
燃線8.0mm ²	34
燃線14.0mm ²	61
燃線22.0mm ²	-
燃線38.0mm ²	-

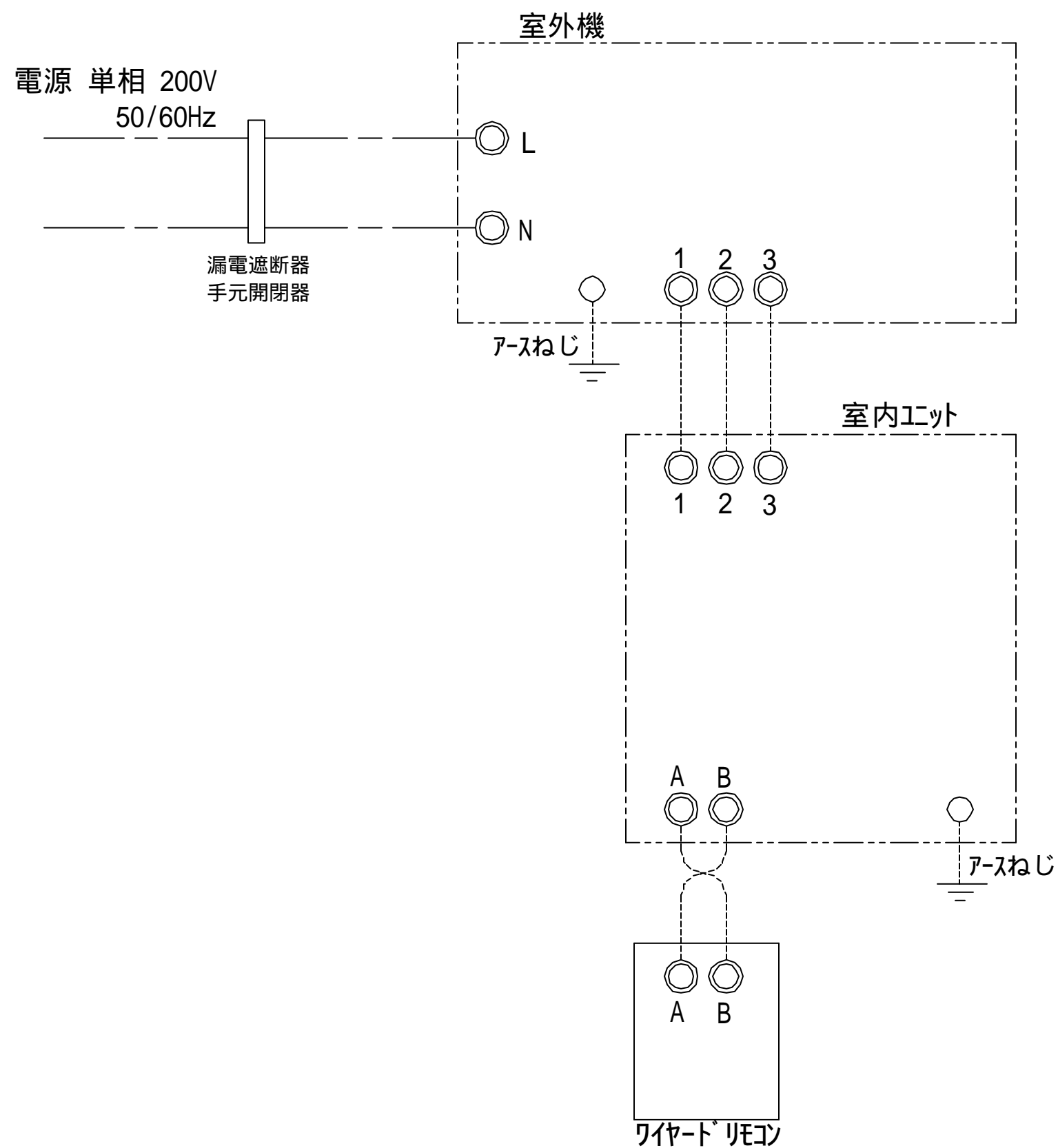
(注14) 漏電遮断器が地絡保護専用の場合には手元開閉器+ヒューズ、または配線用遮断器を設けてください。漏電遮断器は、高調波対応品を使用してください。

(注1) 冷暖房能力は、JIS B 8615-1条件によります。
< > 内は能力範囲を示します。

(注2) 電気特性は、JIS B 8615-1条件によります。

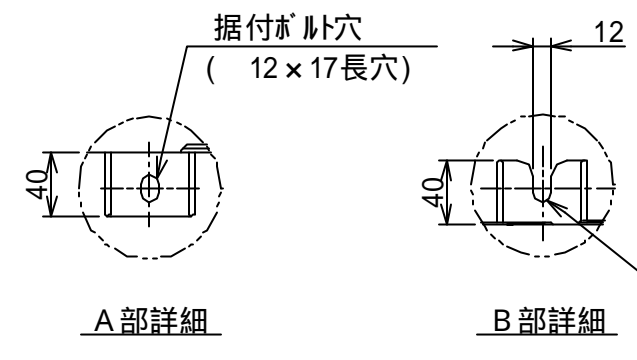
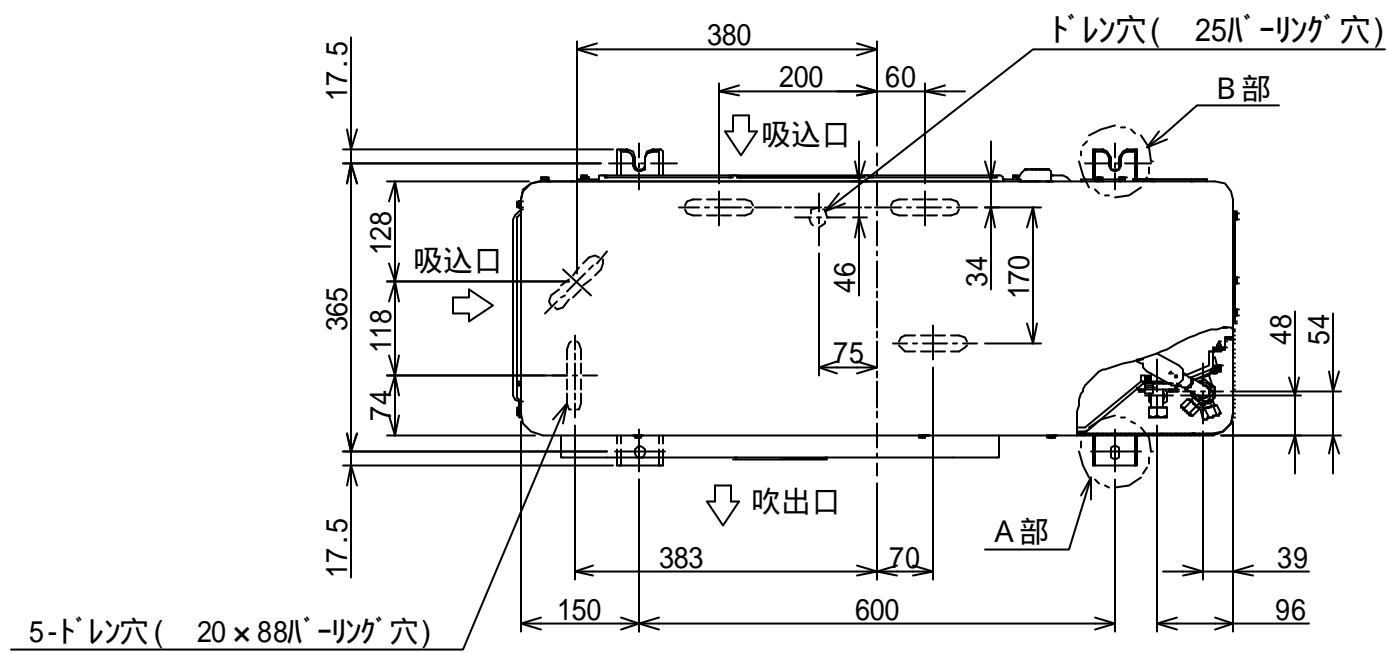
(注3) 電源電圧は、変動があった場合でも±6%を超えないようにしてください。

(注4) リモコンスイッチは別売部品です。
リモコンコード配線長は『リモコン外形図』を参照してください。

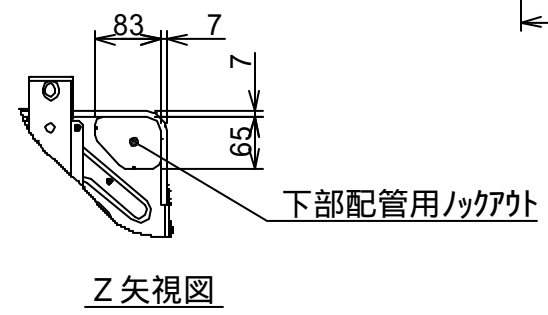
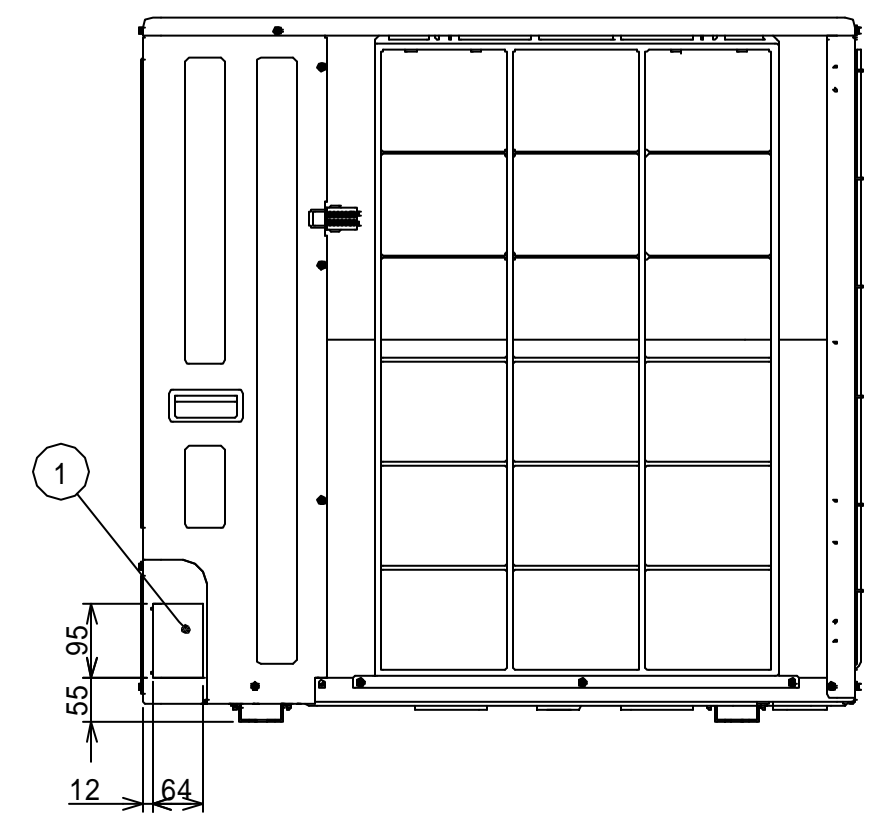
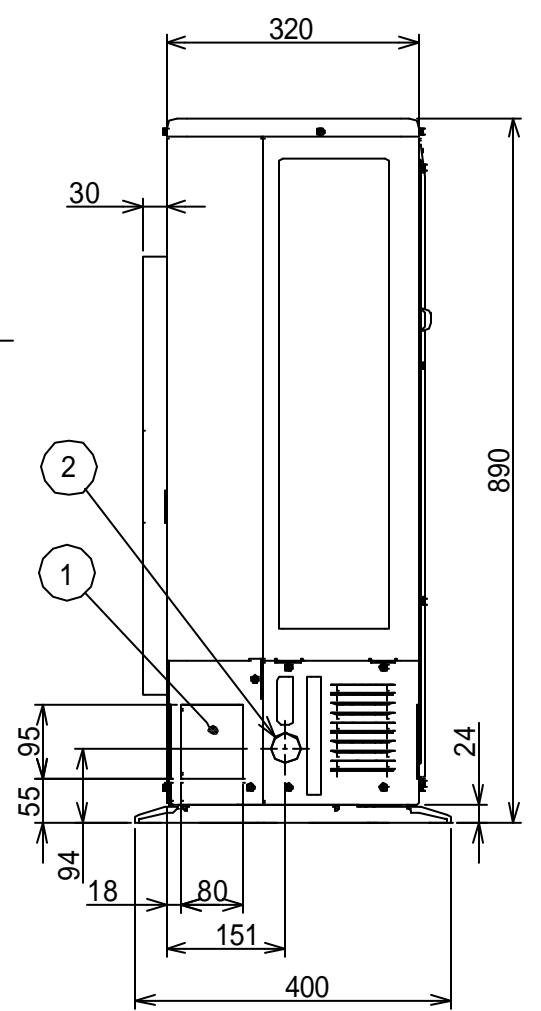
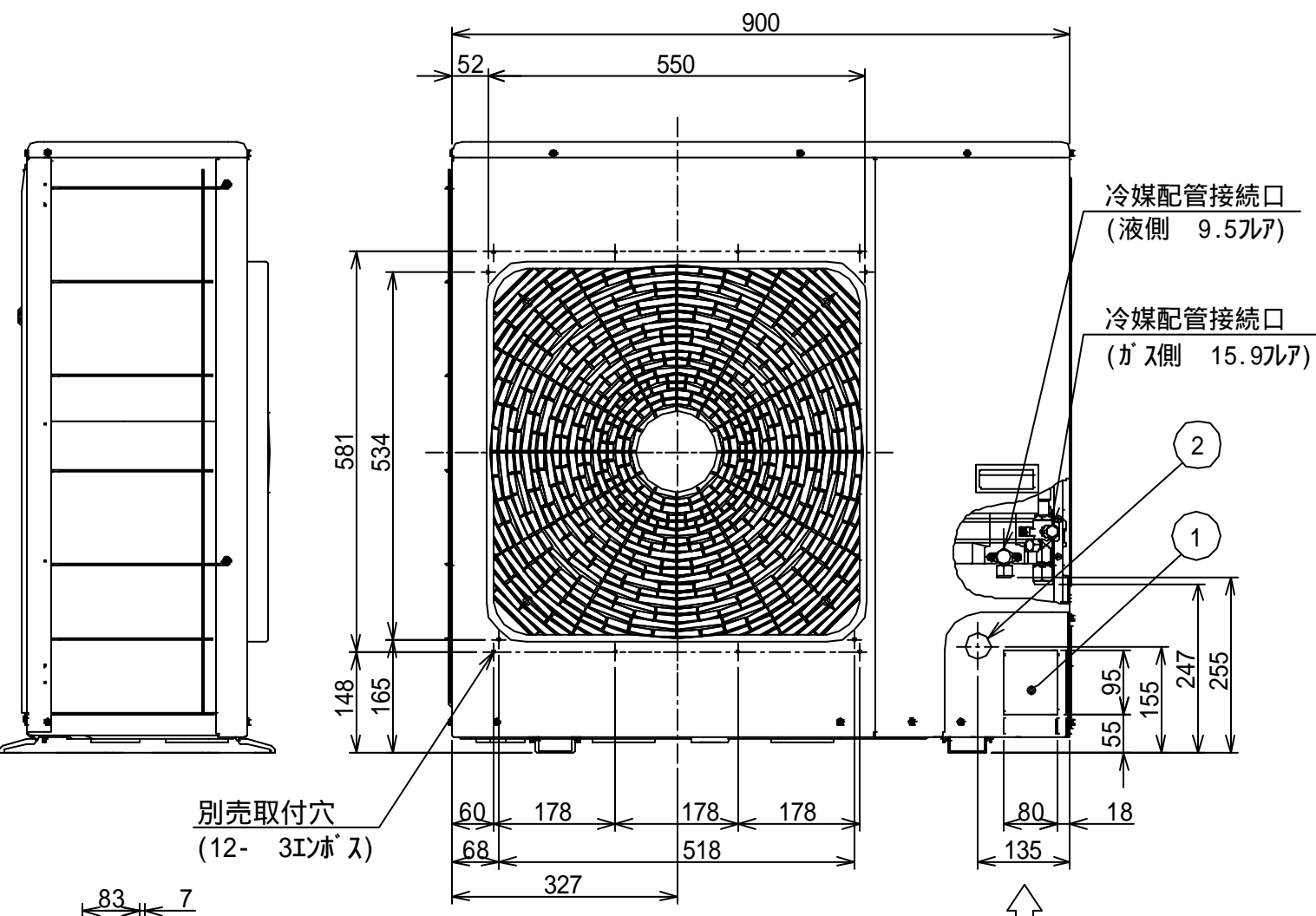


- 注) 1. ○は端子板を示します。
 2. 破線、一点鎖線は現地配線を示します。
 3. 室外機、室内ユニットの内部配線は、各々の機種種の配線図を参照してください。
 4. リモコン配線には極性がないので、室内ユニット端子板A, Bへの接続は逆になってもかまいません。

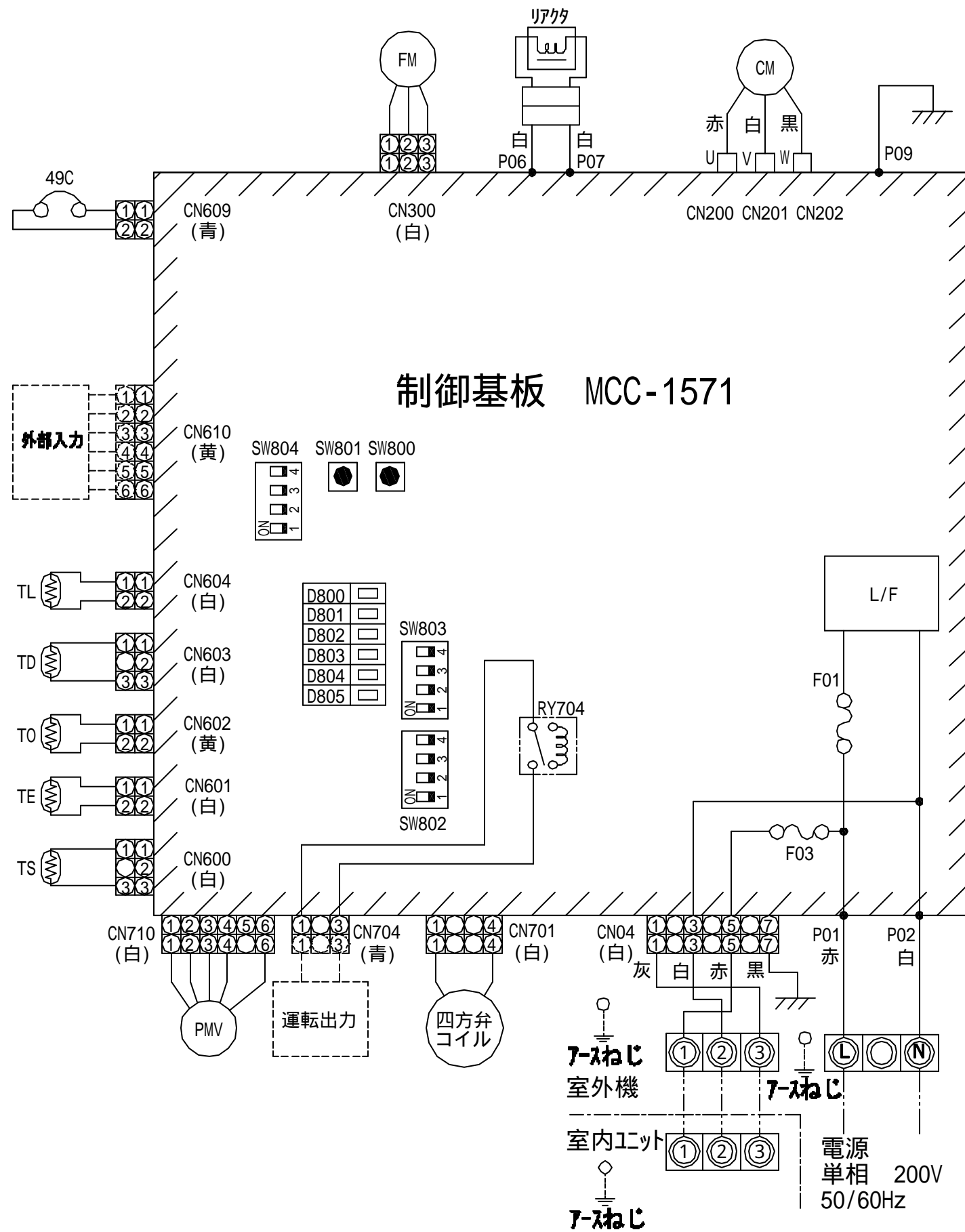
適用機種		図面番号	T25G0701-01		
AIU-AP**H	AID-AP**H, H-1	品名	東芝パッケージエアコン シングルタイプ 外部結線図	尺度	図法
AIC-AP**H	AIK-AP**H				
AIU-AP**WH	AIC-AP**PH	東芝キヤリア株式会社			
AIU-AP**SH, SH-1	AID-AP**BH, BH-1				



	名称	記事
①	冷媒配管取出口 室内外接続線取出口	—
②	電源取入穴	38ノックアウト穴



適用機種		図面番号	T26C0803-02		
ROA-AP805HSJ(Z)(ZG)		品名	東芝パッケージエアコン 外形図 (適用機種は左記)		
ROA-AP805HS(Z)(ZG)			尺度	図法	三角法
		東芝キヤリア株式会社			

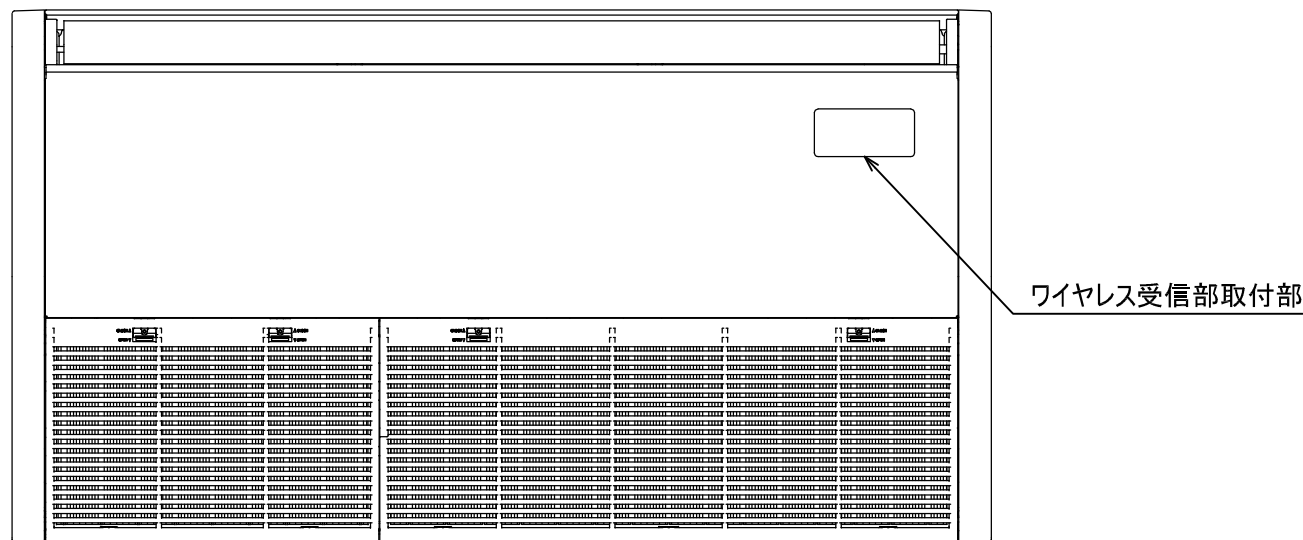
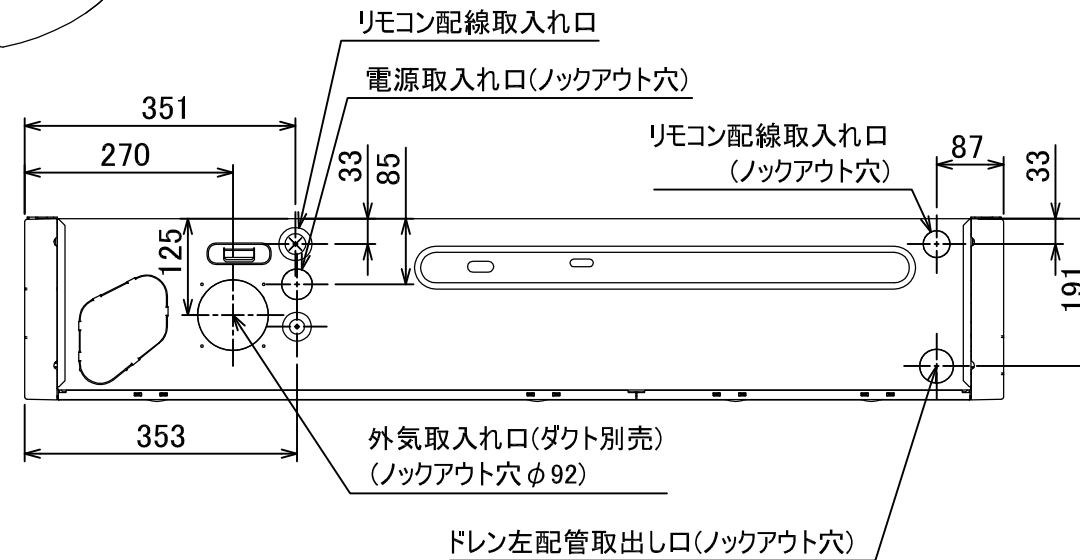
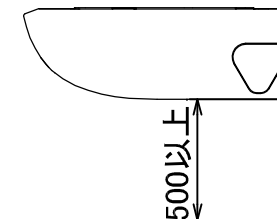
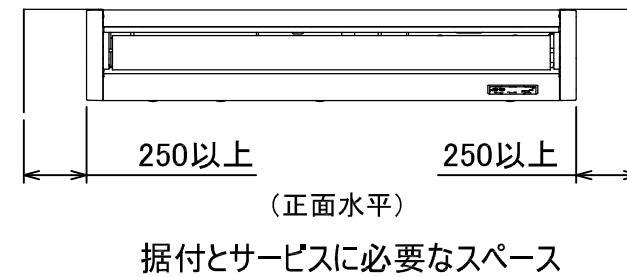
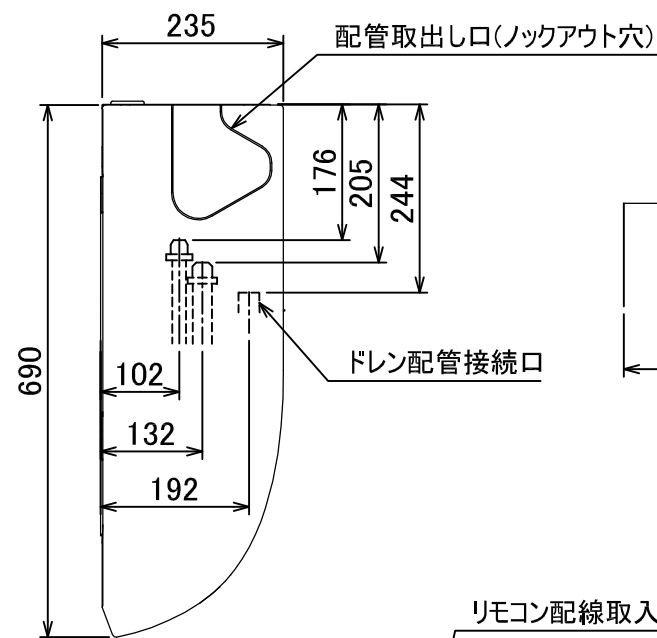
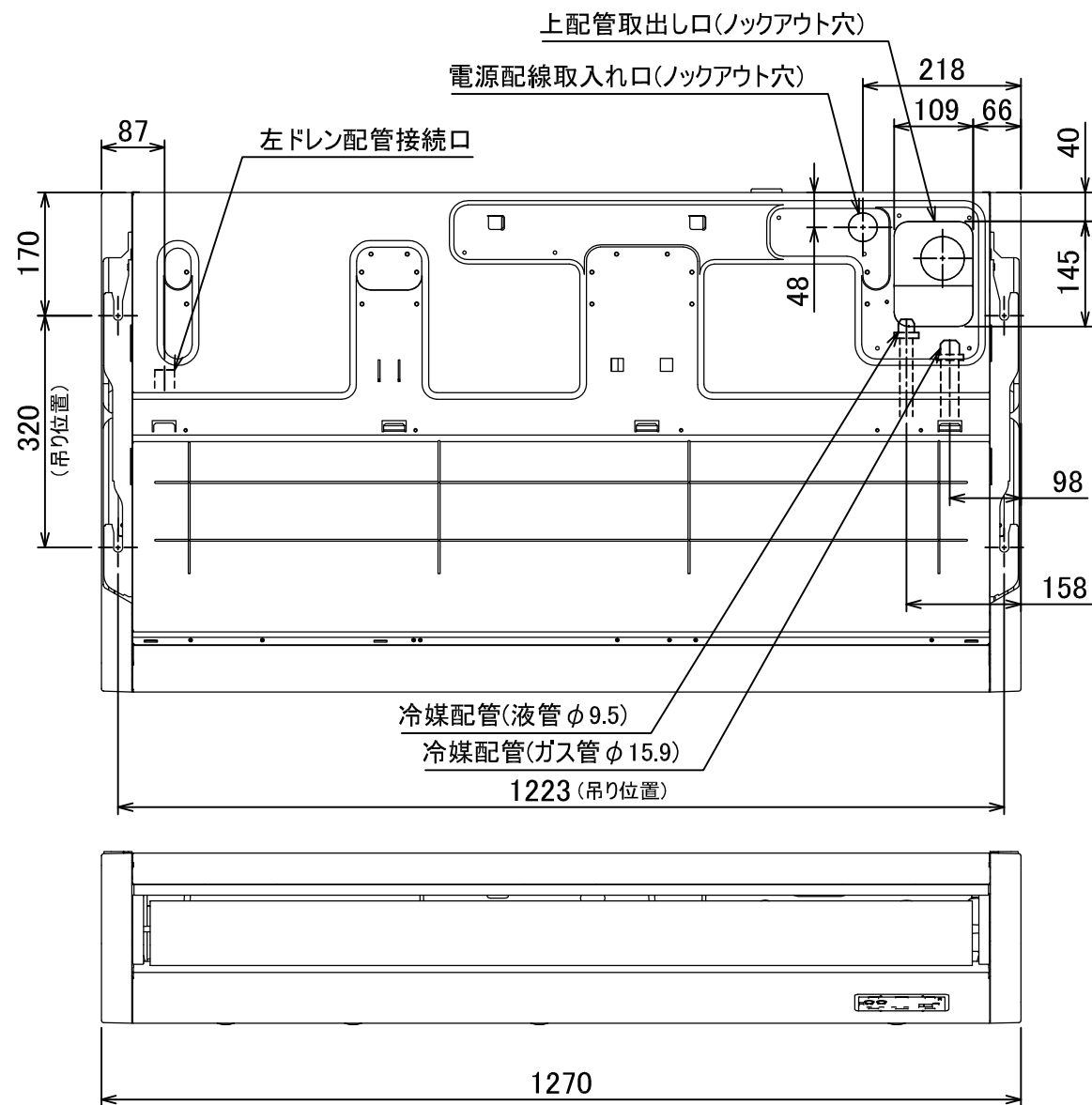


制御基板 MCC-1571

記号	品名
CM	圧縮機
FM	送風用電動機
PMV	電子制御弁コイル
TD	配管温度センサ(吐出)
TS	配管温度センサ(吸込)
TE	熱交センサ1
TL	熱交センサ2
T0	外気温度センサ
49C	圧縮機ケースサーモ
F01	ヒューズ 25A 250VAC
F03	ヒューズ 10A 250VAC

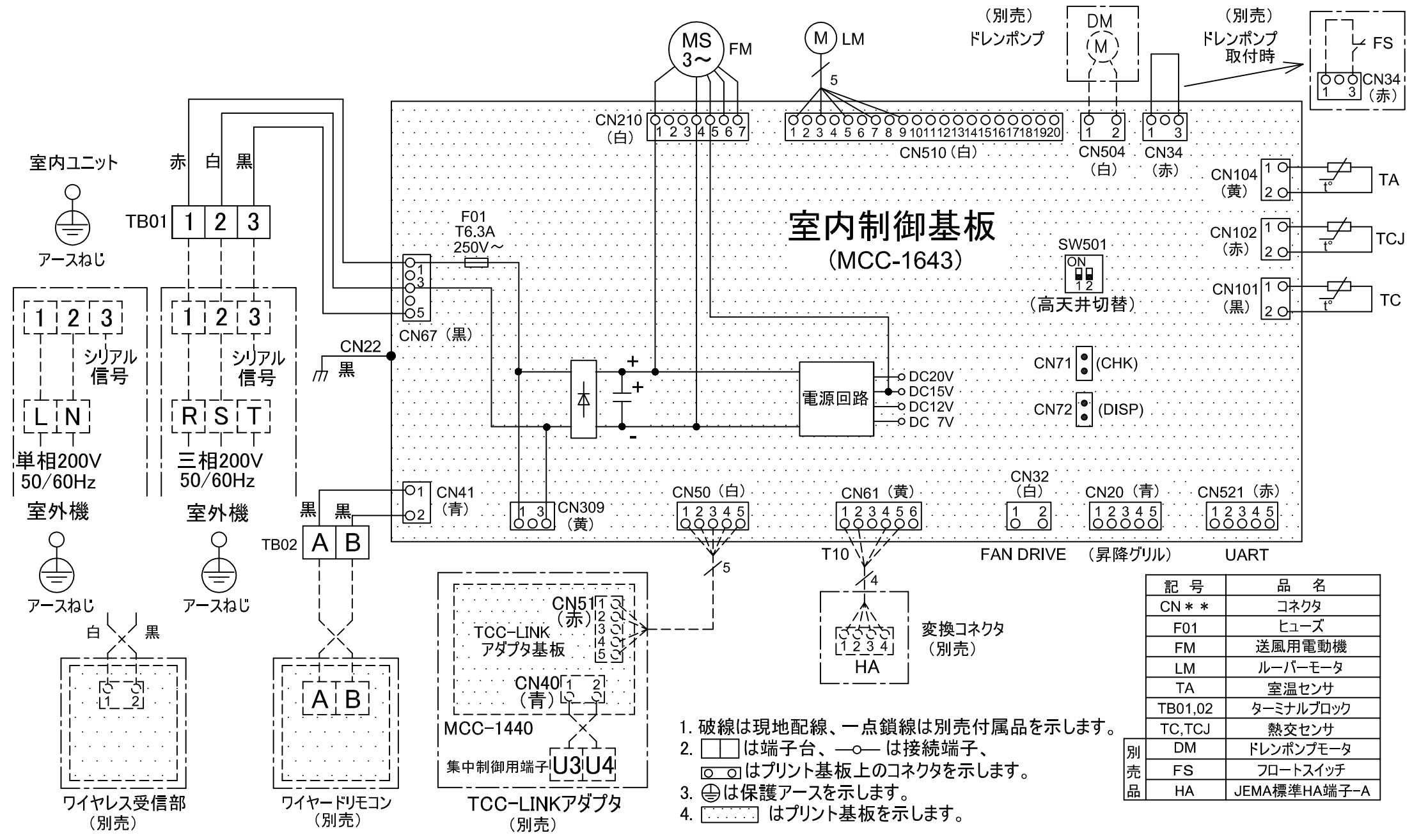
1. は端子板を示します。中の文字は端子番号を示します。
2. 二点鎖線は現地配線、破線は別売付属品・サービス用配線を示します。
3. はプリント基板を示します。
4. 室内ユニット回路は、室内ユニット配線図を参照してください。

適用機種		図面番号	T26D0802-02		
ROA-AP635HSJ(Z)(ZG)		品名	東芝パッケージエアコン		
ROA-AP805HSJ(Z)(ZG)			配線図		
			(適用機種は左記)		
			尺度	図法	三角法
東芝キヤリア株式会社					

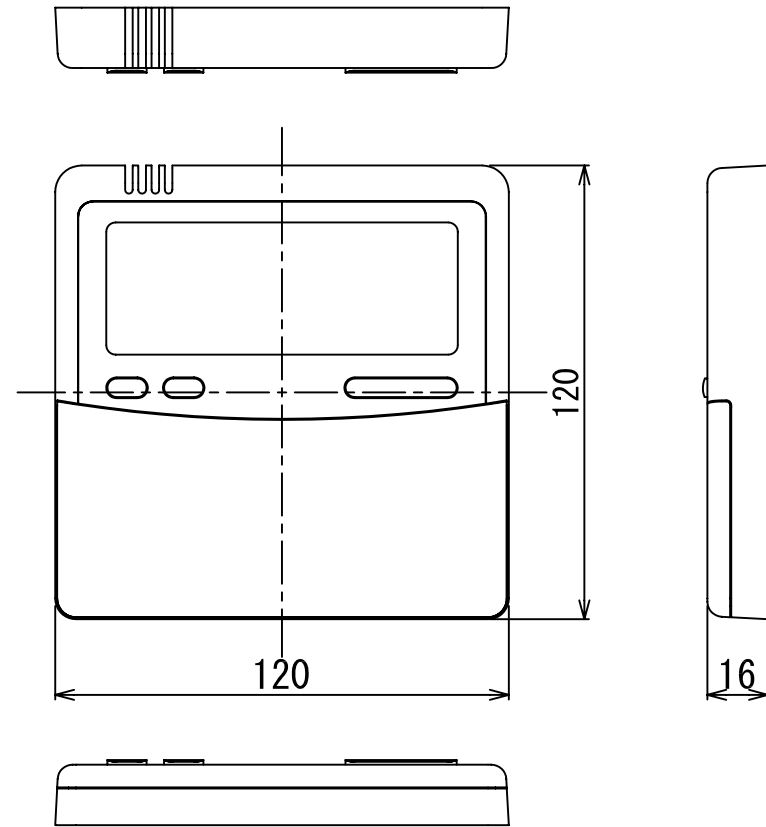


(単位:mm)

適用機種		図面番号	T25A1303-03	
AIC-AP717H	AIC-AP717H-1	品名	東芝パッケージエアコン 外形図 (適用機種は左記)	
AIC-AP807H	AIC-AP807H-1		尺度	図法 三角法
		東芝キャリア株式会社		

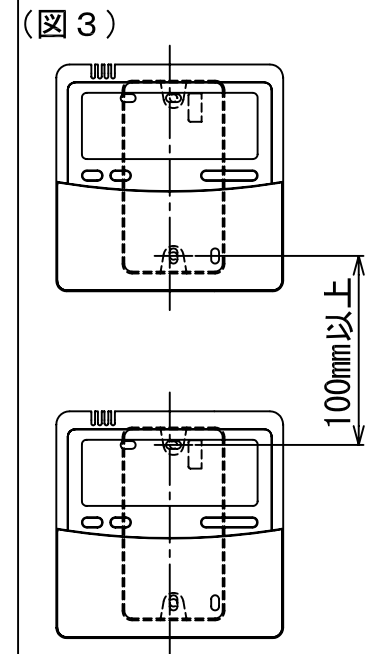
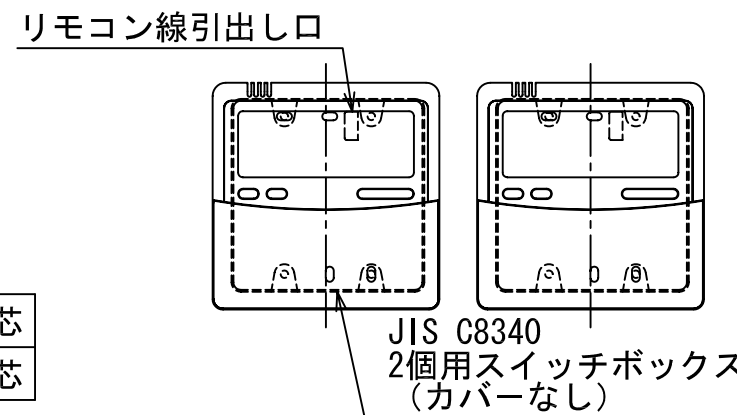
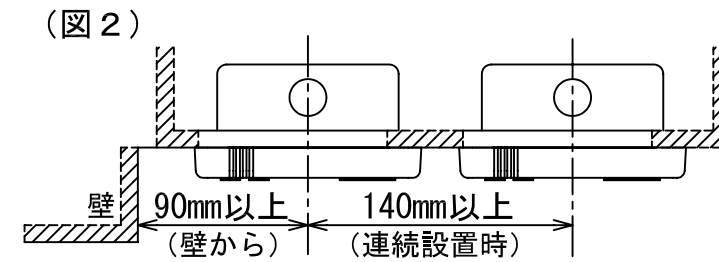
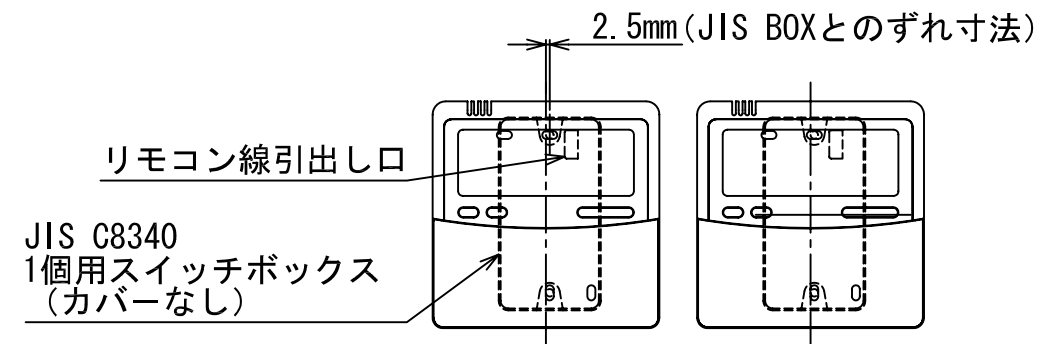
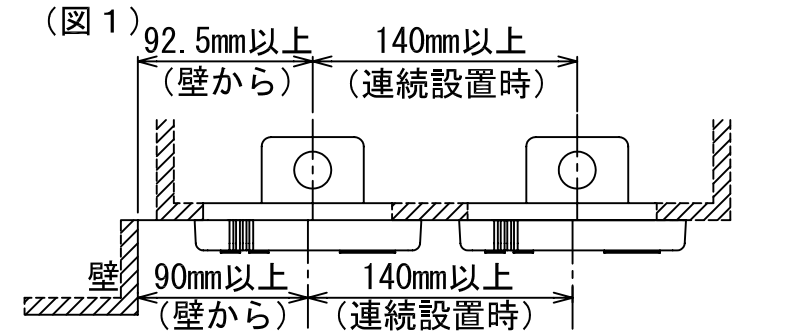


適用機種		図面番号	T25B1301-02	
AIC-AP407H,-1	AIC-AP717H,-1	品名	東芝パッケージエアコン	
AIC-AP457H,-1	AIC-AP807H,-1		配線図	
AIC-AP507H,-1	AIC-AP1127H,-1		(適用機種は左記)	
AIC-AP567H,-1	AIC-AP1407H,-1		尺度	図法
AIC-AP637H,-1	AIC-AP1607H,-1		東芝キャリア株式会社	



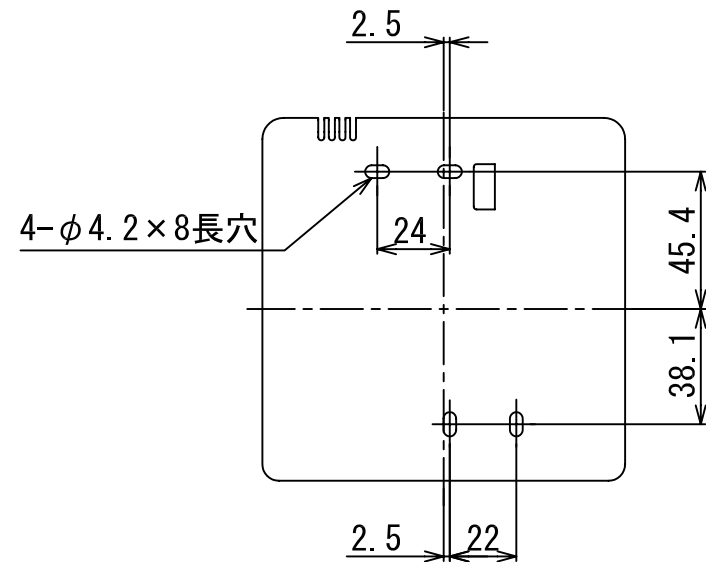
連続設置の場合の取付方法

リモコンを壁面に取付ける場合は、図1・図2・図3の取付け方法を守ってください。



お願い) 配線を埋込まれる場合は、JIS-C8340 1個用スイッチボックス (カバーなし) または、2個用スイッチボックス (カバーなし) を現地手配し、埋込んでください。

<リモコン取付け寸法>



リモコンコード (現地手配)

200mまで	VCTF 0.3mm ²	2芯
500mまで	VCTF 0.5~2.0mm ²	2芯

適用機種	図面番号	T29E0401-07		
RBC-AMT31	品名	東芝パッケージエアコン用別売部品		
RBC-AMT32		外形図		
RBC-AMT32SD		ワイヤードリモコン		
		尺度	図法	三角法

東芝キャリア株式会社