

東芝パッケージエアコン (空冷インバータヒートポンプ式床置形スタンドタイプ)

定格冷房能力 (注1)	kW	12.5 < 2.7 ~ 14.0 >	室形名 外装 ROA-AP1405H シルキーシェード(ワレ1Y8.5/0.5)
定格冷房時の顕熱比	-	0.80	
定格暖房標準能力 (注1)	kW	14.0 < 2.7 ~ 16.0 > (18.0 < 6.7 ~ 20.0 >)	外形寸法 高さ mm 795 幅 mm 900 奥行 mm 320
定格暖房低温能力 (注1)	kW	11.2 (15.2)	
冷房エネルギー消費効率 暖房エネルギー消費効率	-	2.34 / 2.34 2.98 / 2.98 (2.07 / 2.07)	総質量 kg 71 形式 全密閉形 圧縮機電動機 kW 3 種数 4
冷暖平均エネルギー消費効率	-	2.66 / 2.66 (2.21 / 2.21)	
中間冷房能力 (注1)	kW	5.8	空気熱交換器 フィンチューブ 冷媒制御 (冷) 電子制御弁 (暖) 電子制御弁
中間冷房消費電力	kW	1.78 / 1.78	
中間冷房エネルギー消費効率	-	3.26 / 3.26	送風機 標準風量 m³/min 70.0 電動機 kW 0.100
中間暖房能力 (注1)	kW	6.7 (8.7)	
中間暖房消費電力	kW	1.83 / 1.83 (3.83 / 3.83)	高圧スイッチ MPa - 低圧スイッチ MPa -
中間暖房エネルギー消費効率	-	3.66 / 3.66 (2.27 / 2.27)	
通年エネルギー消費効率	-	3.4 (2.6)	保護装置 吐出温度セーフ 過電流セーフ 圧縮機リモ ケースヒータ W - 騒音値 (冷) dB 52 / 52 (暖) 54 / 54
電気特性 (注2)	電源 (注3) 三相 200V 50/60 Hz	5.35 / 5.35 4.70 / 4.70 (8.70 / 8.70) 4.62 / 4.62 (8.62 / 8.62)	
運転電流 (冷) (暖) (最大)	A	16.4 / 16.4 14.4 / 14.4 (25.6 / 25.6) 18.3 / 18.5	冷媒配管 室外機・室内ユニット間 mm ガス側: 15.9 液側: 9.5 最大実長 m 50 最大落差 m 室外機が上の場合: 30 室内機が下の場合: 30
力率 (冷) (暖)	%	94 / 94 94 / 94 (98 / 98)	
始動電流	A	- / -	電源設計 (注6) 漏電遮断器 (注14) 30A、30mA 0.1sec以下 手元開閉器容量 A 30 ヒューズ A 30 配線用遮断器 A 30 電源配線 20m以下 燃線5.5mm² (注13) 50m以下 燃線14mm²
室内ユニット 外形寸法 前面キャビネット 側面キャビネット 吸込み・吹出しグリル 高さ mm 1.750 幅 mm 600 奥行 mm 390 総質量 kg 65 空気熱交換器 フィンチューブ 防音・断熱材 難燃性ポリフェノール・ポリフノン		AIF-AP1405H-1 シルキーシェード(ワレ1Y8.5/0.5) シルキーシェード(ワレ1Y8.5/0.5) シルキーシェード(ワレ1Y8.5/0.5)	
送風装置 送風機 シロッコファン 標準風量 m³/min 36.0 電動機 kW 0.160			電源配線 (25m以下) 単線2.0mm×3本 ヒータ電源配線 (25m以下) 単線1.6mm×3本
エアフィルタ 室内ユニットに付属 運転調整装置 室内ユニットに内蔵 ドレン口径(呼び径) 20(塩ビ管) 騒音値(急・強・弱) dB 54・49・44 補助電気ヒータ容量(別売) kW 4.00			

(注13) 各線径での最大こう長は下記参照願います。

線径	電源線こう長(最大)
単線1.6mm	-
単線2.0mm	-
燃線5.5mm²	26
燃線8.0mm²	38
燃線14.0mm²	67
燃線22.0mm²	-
燃線38.0mm²	-

(注14) 漏電遮断器が地絡保護専用の場合には手元開閉器+ヒューズ、または配線用遮断器を設けてください。漏電遮断器は、高調波対応品を使用してください。

(注1) 冷暖房能力は、JIS B 8615-1条件によります。()内は別売部品の補助電気ヒータ作動時の値を示します。内は能力範囲を示します。

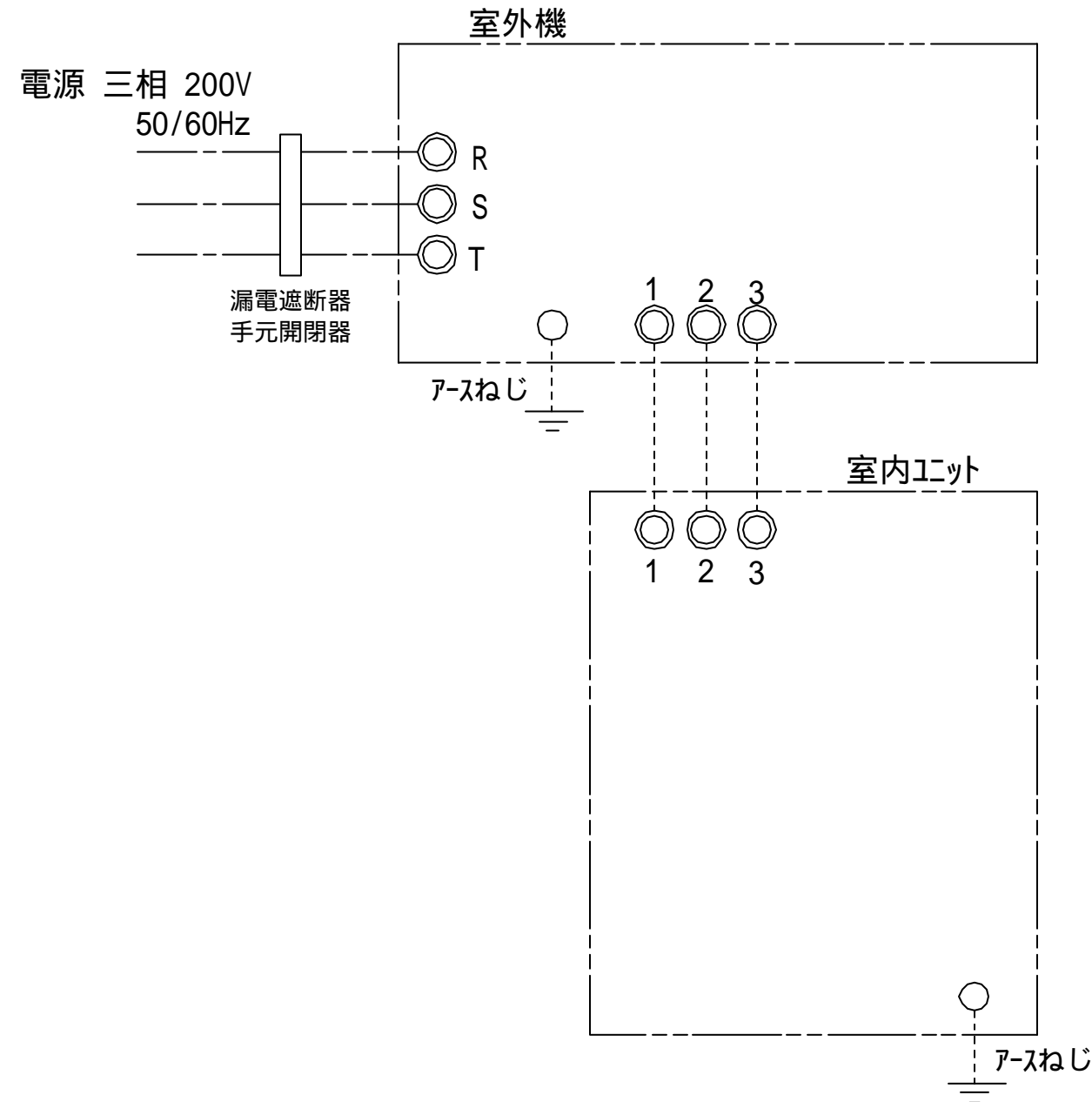
(注2) 電気特性は、JIS B 8615-1条件によります。()内は別売部品の補助電気ヒータ作動時の室内・外合計値を示します。

(注3) 電源電圧は、変動があった場合でも±10%を超えないようにしてください。

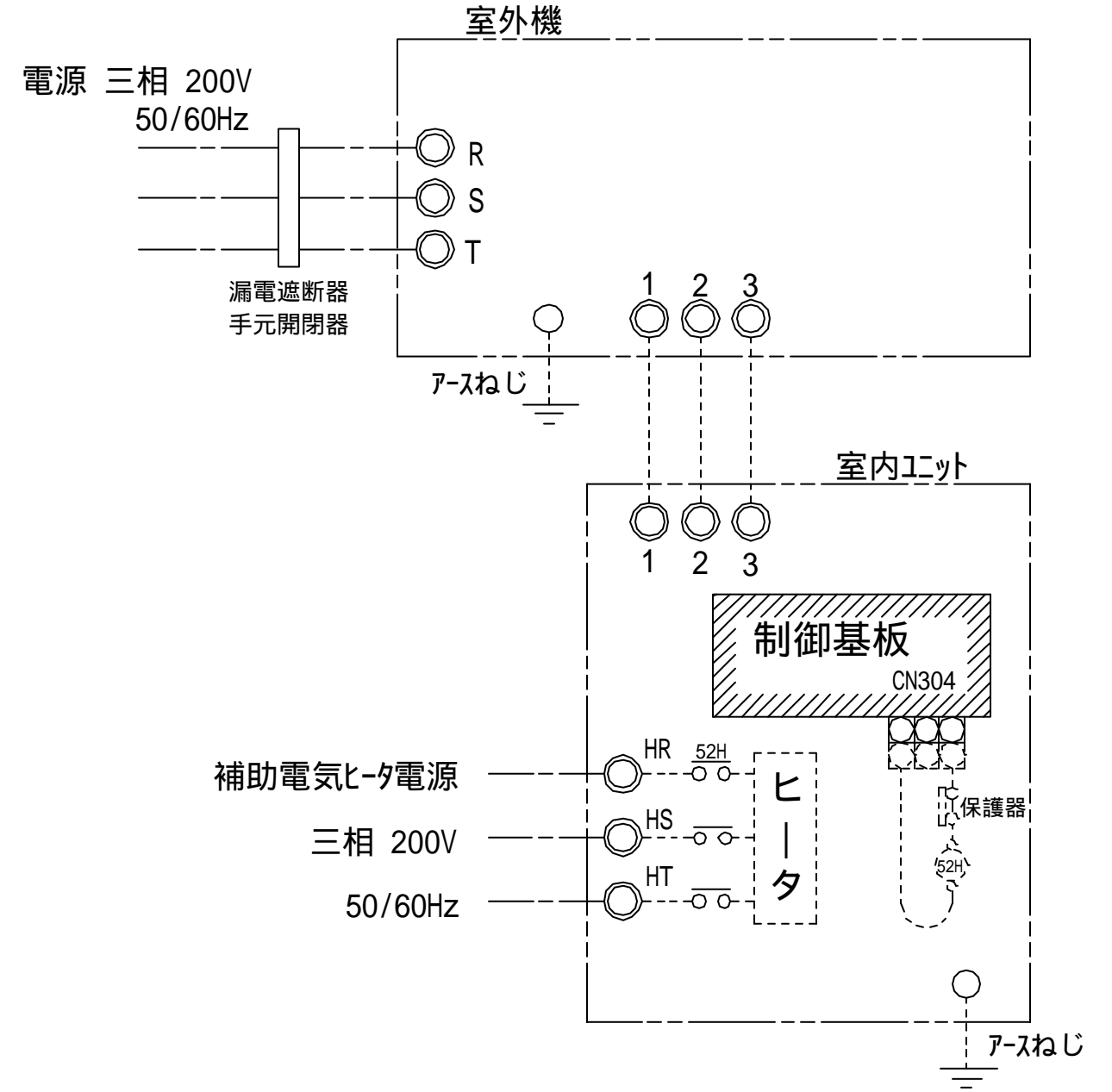
(注6) 別売部品の補助電気ヒータ電源は、エアコン本体電源とは別にとってください。

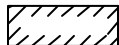
<スマートICの場合>

◎ 補助電気ヒータを組込まない場合

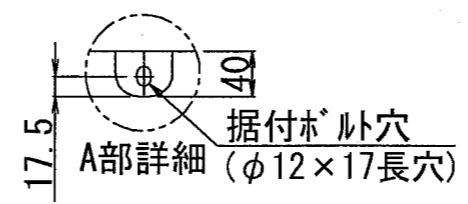
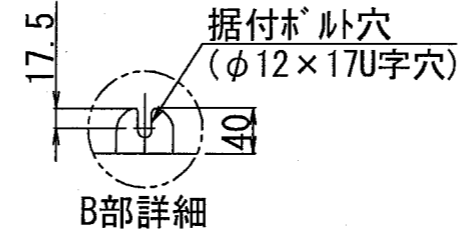
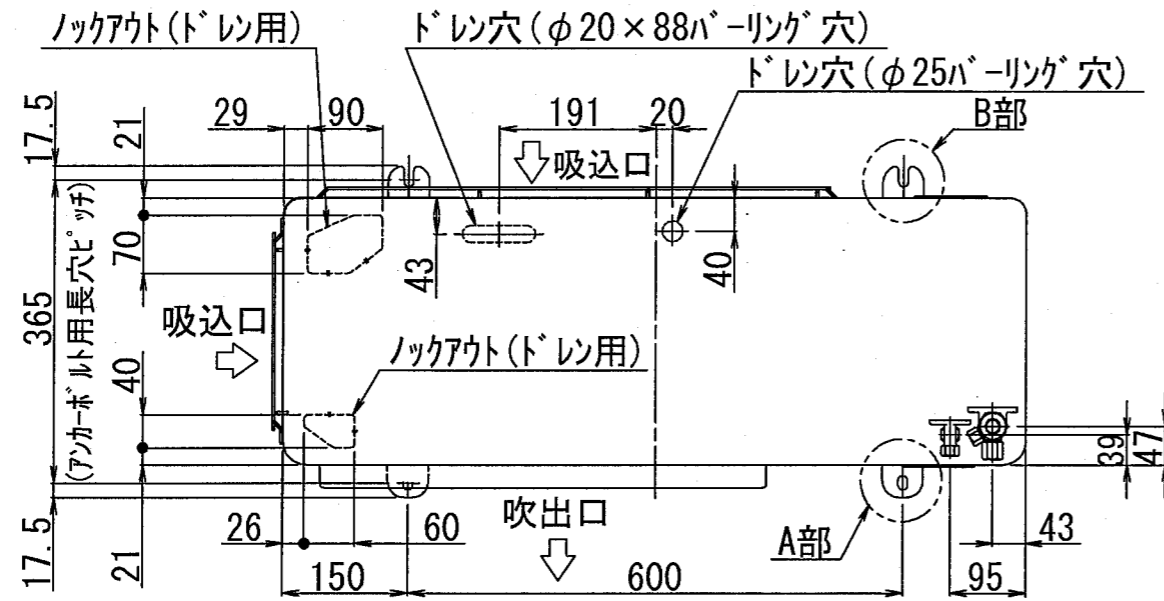


◎ 別売補助電気ヒータを組込む場合

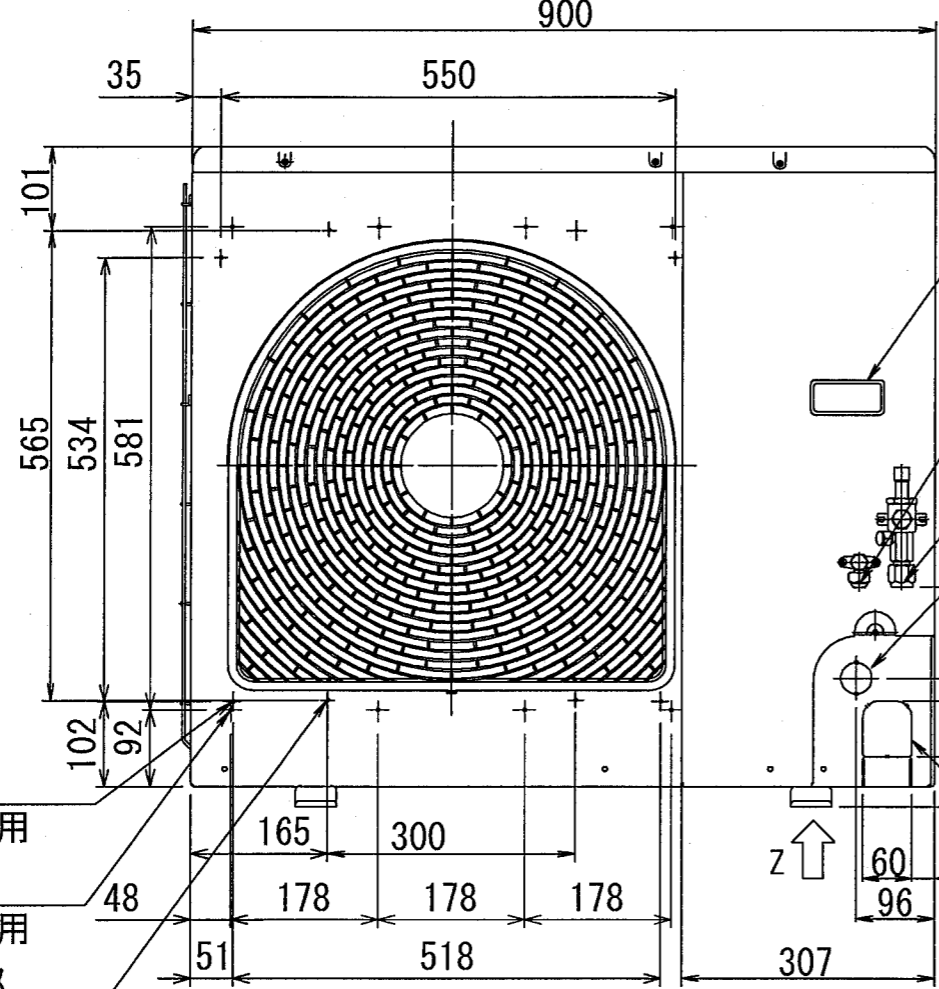
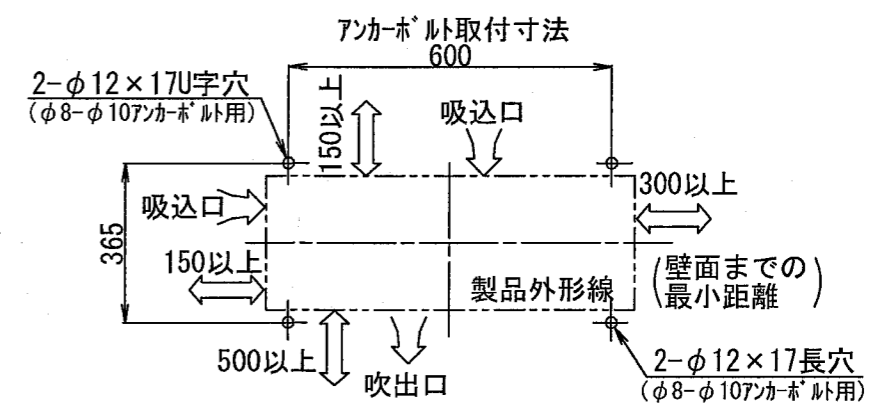


- 注) 1. ○は端子板を示します。
 2. 破線、一点鎖線は現地配線を示します。
 3. 室外機、室内ユニットの内部配線は、各々の機種
 の配線図を参照してください。
 4.  は制御基板を示します。

適用機種	図面番号	T25G0414-05		
AIF-AP**H,H-1 AIL-AP**H,H-1	品名	東芝パッケージエアコン シングルタイプ 外部結線図	尺度	図法
東芝キヤリア株式会社				



サービスに必要なスペース



とって
(両側)
冷媒配管接続口
(液側 φ9.577)

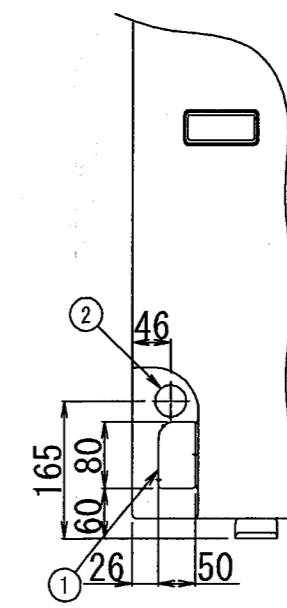
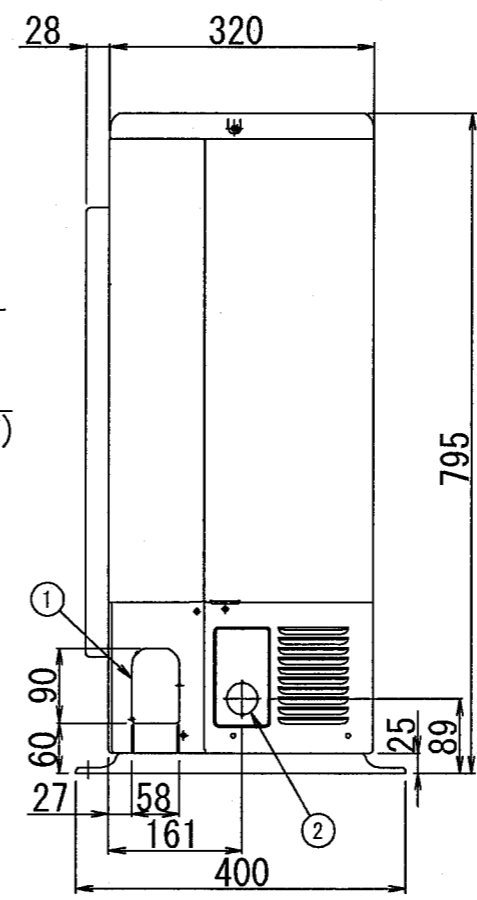
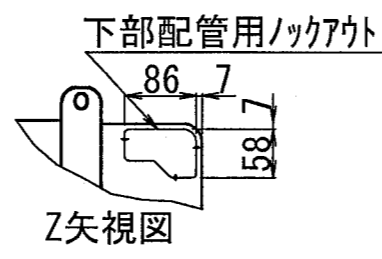
冷媒配管接続口
(ガス側 φ15.977)

4-インチ
別売取付用

8-インチ
別売取付用

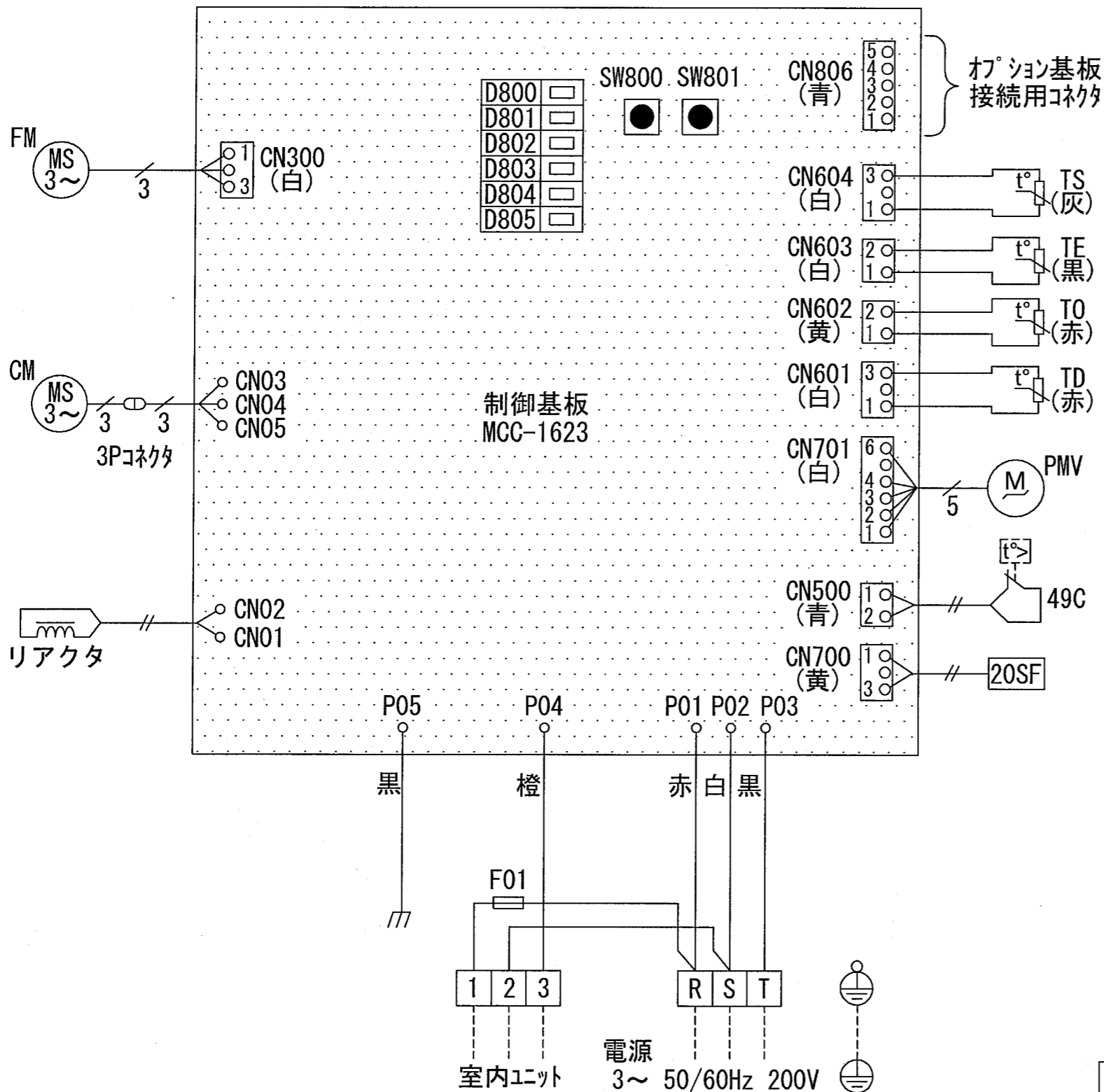
4-インチ
別売取付用

②	電源取入穴	φ38ノックアウト穴
①	冷媒配管取出口 室内外接続線取出口	—



適用機種	ROA-AP1125H(Z)(ZG) ROA-AP1405H(Z)(ZG) ROA-AP1605H(Z)(ZG)	図面番号	T26C1101-01	品名	東芝パッケージエアコン 外形図 (適用機種は左記)	尺度	三角法
------	--	------	-------------	----	---------------------------------	----	-----

東芝キヤリア株式会社

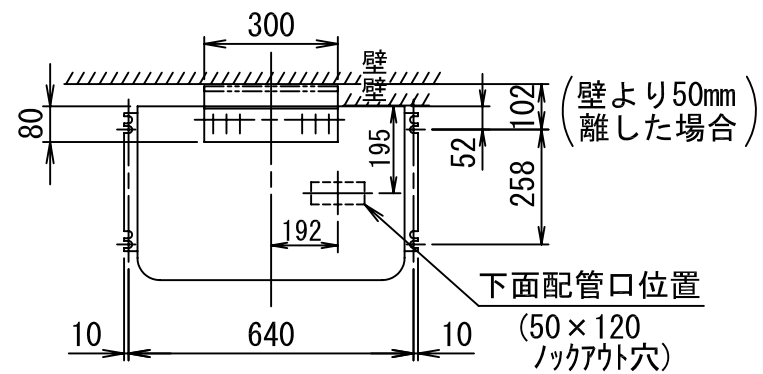


記号	品名
CM	圧縮機
FM	送風用電動機
PMV	電子制御弁コイル
TD	配管温度センサ(吐出)
TS	配管温度センサ(吸込)
TE	熱交センサ
TO	外気温度センサ
20SF	四方弁コイル
49C	圧縮機ケースサーモ
F01	ヒューズ 6.3A 250VAC

1. 破線は現地配線を示します。
2. □ は端子台、—○—は接続端子、
○ ○ はプリント基板上的コネクタを示します。
3. ⊕ は保護アースを示します。
4. ■ はプリント基板を示します。

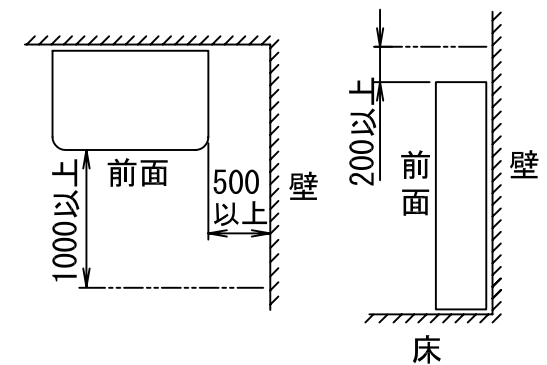
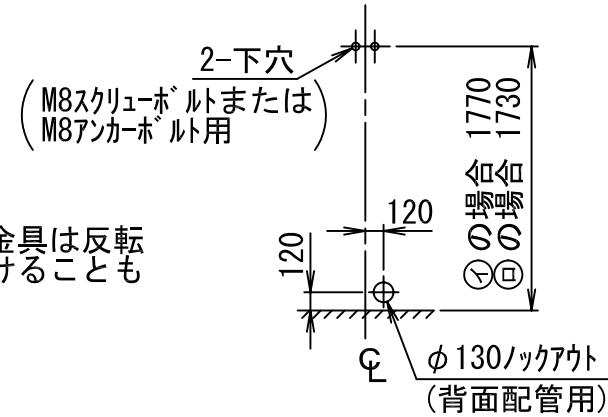
適用機種		図面番号	T26D1101-01	
ROA-AP1125H(Z)(ZG)	ROA-AP1405H(Z)(ZG)	品名	東芝パッケージエアコン	
ROA-AP1605H(Z)(ZG)			配線図	
			(適用機種は左記)	
		尺度	図法	

東芝キヤリア株式会社

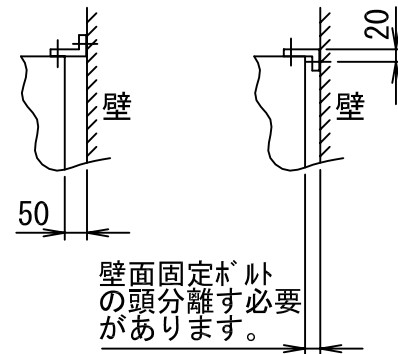


壁面固定ボルト穴位置および背面配管口位置

サービスに必要なスペース
(図は右取り配管の場合)



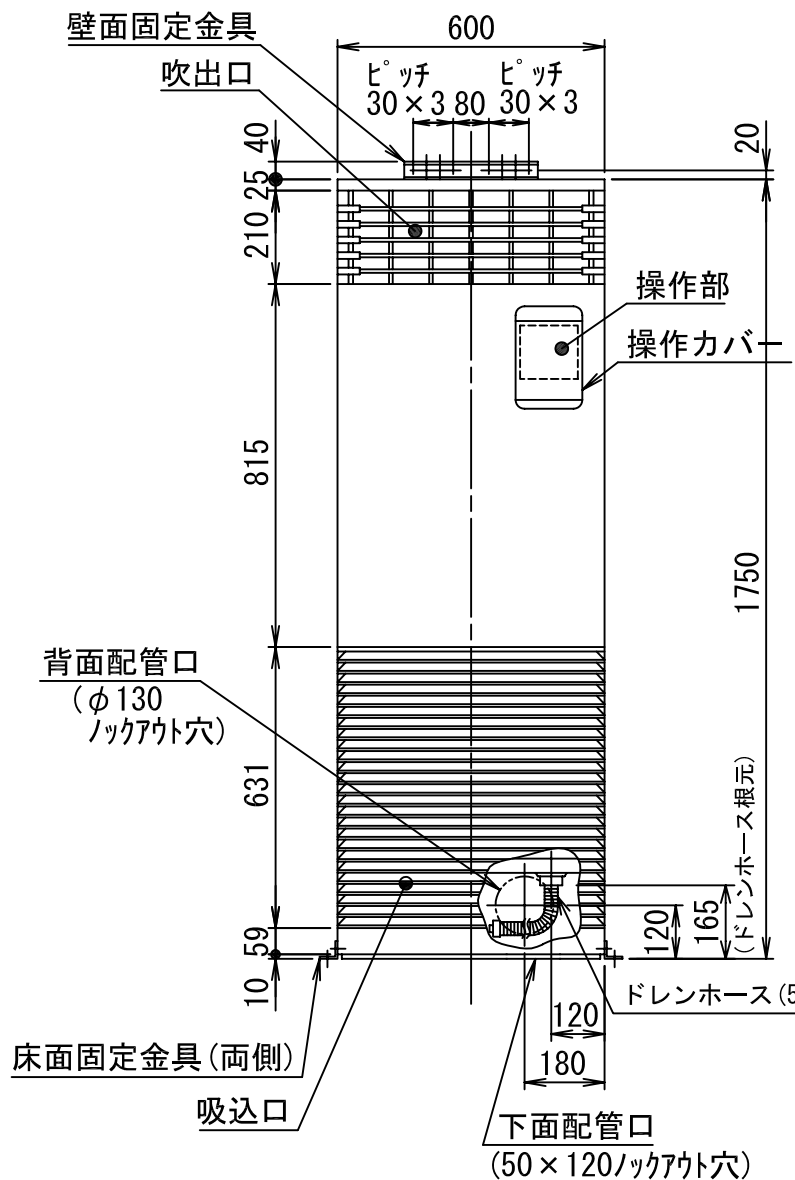
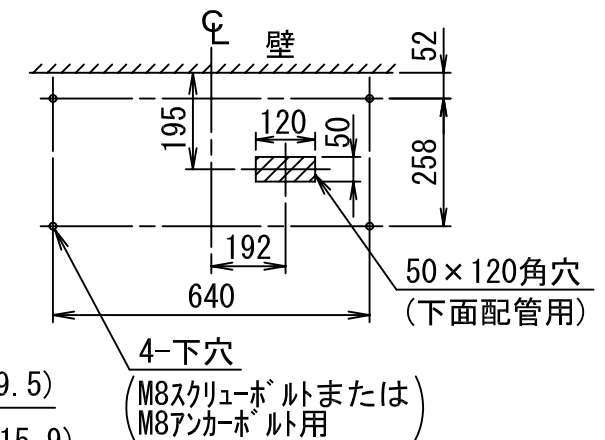
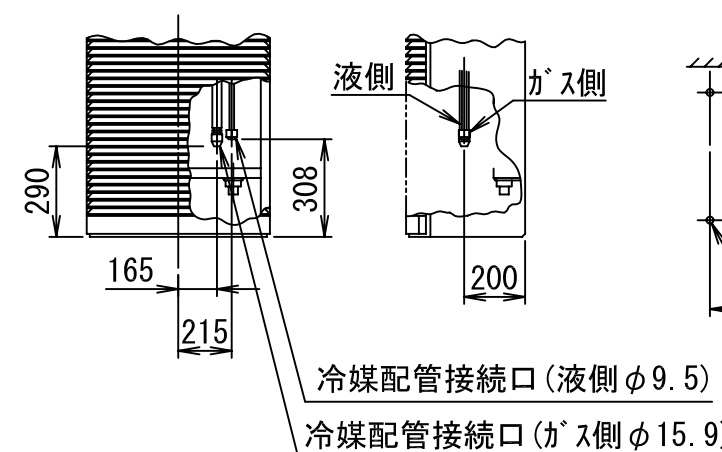
- ① エットは、壁から50mm離して据付けられることも可能です。
- ② 壁面固定金具は反転して取付けることも可能です。



(壁面固定金具は、壁面への固定穴とエットへの固定穴が多数開いていますので、左右方向にずらしてしっかり固定できる場所を選んで2箇所固定してください。)

冷媒配管位置図

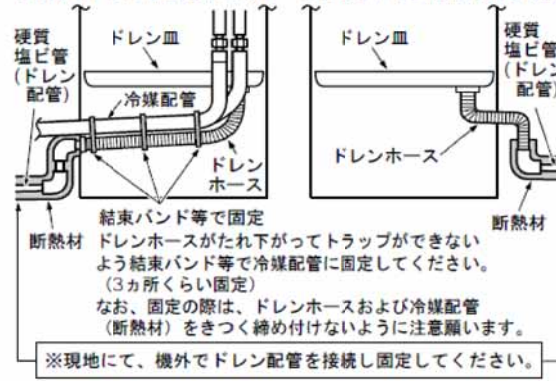
床面固定ボルト穴位置および下面配管口位置



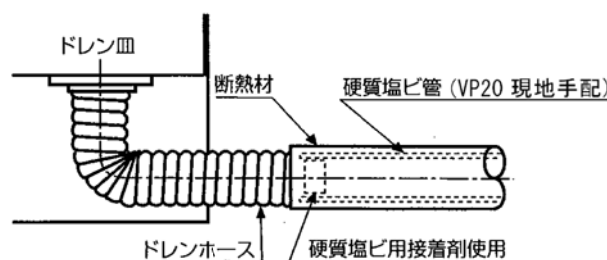
- 冷媒配管口(両側) (φ80ロックアウト穴)
- 電気ヒータ用電源コード穴(両側) (φ26ロックアウト穴)
- ドレンホース取出口(両側) (φ40ロックアウト穴)

ア-スネジ (M4)

- 左取りドレン配管接続の場合
- 右取りドレン配管接続の場合

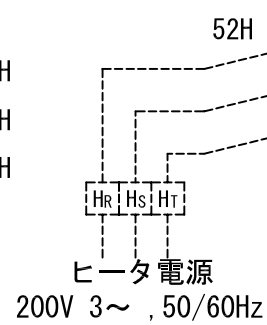
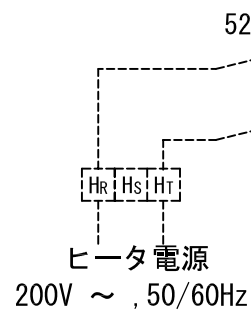


(左取りも右取りの場合もドレンホースの勾配を1/100以上キープしてください。)



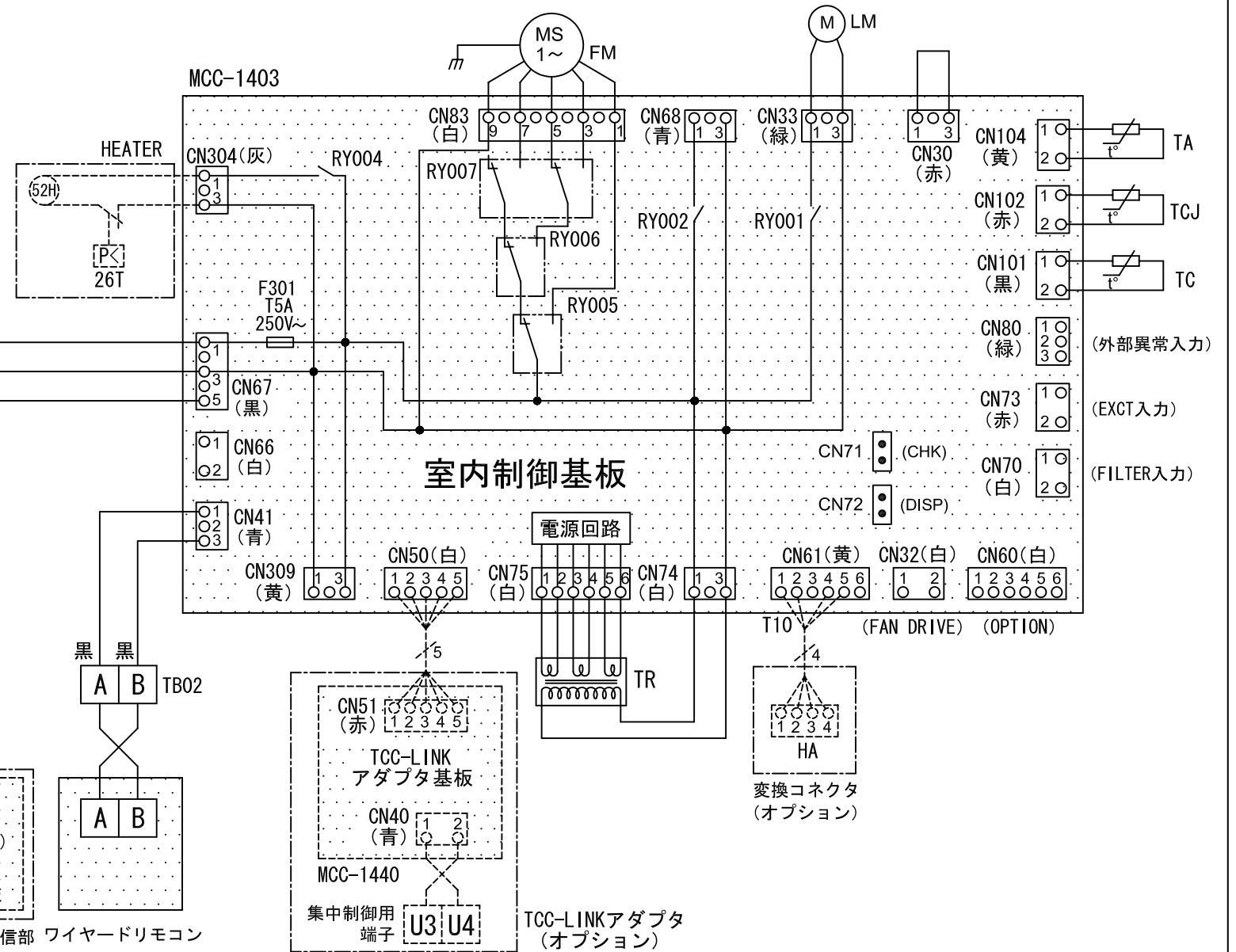
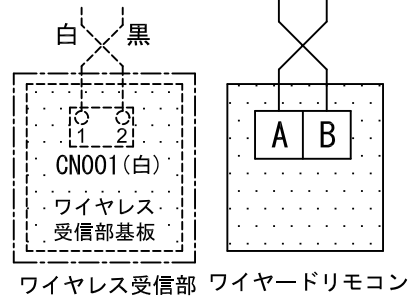
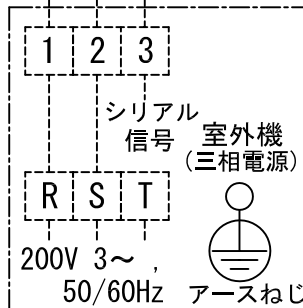
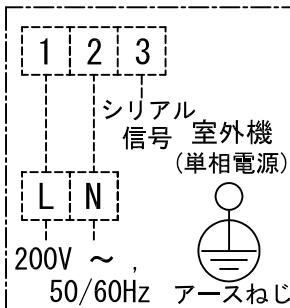
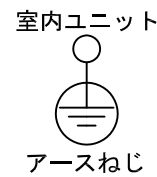
(単位: mm)

適用機種		図面番号	T25A1016-02	
AIF-AP1125H,-1	AIF-AP1405H,-1	品名	東芝パッケージエアコン	
AIF-AP1605H,-1			外形図	
			尺度	三角法
		(適用機種は左記)		
東芝キャリア株式会社				



別売補助電気ヒーター取付時

記号	品名
CN**	コネクタ
LM	ルーバモータ
F301	ヒューズ
FM	送風用電動機
RY001	ルーバモータ制御リレー
RY004	ヒーター制御リレー
RY005, 006, 007	ファンモータ制御リレー
TA	室温センサ
TB01, 02	ターミナルブロック
TC, TCJ	熱交センサ
TR	電源トランス
26T	補助ヒーター用保護器
52H	ヒーター制御マグネットスイッチ
H, H1, H2	補助ヒーター
HA	JEMA標準HA端子-A
TF, TF1, TF2	補助ヒーター用温度ヒューズ



1. 破線は現地配線、一点鎖線は別売付属品を示します。
2. □□ は端子台、—○— は接続端子、
○ ○ はプリント基板上のコネクタを示します。
3. ⊕ は保護アースを示します。
4. □□□□ はプリント基板を示します。
5. ヒーター電源は、専用回路を設置してください。

適用機種		図面番号	T25B1006-04	
AIF-AP505H, -1	AIF-AP1405H, -1	品名	東芝パッケージエアコン	
AIF-AP565H, -1	AIF-AP1605H, -1		配線図	
AIF-AP635H, -1			(適用機種は左記)	
AIF-AP805H, -1			尺度	図法
AIF-AP1125H, -1				

東芝キヤリア株式会社