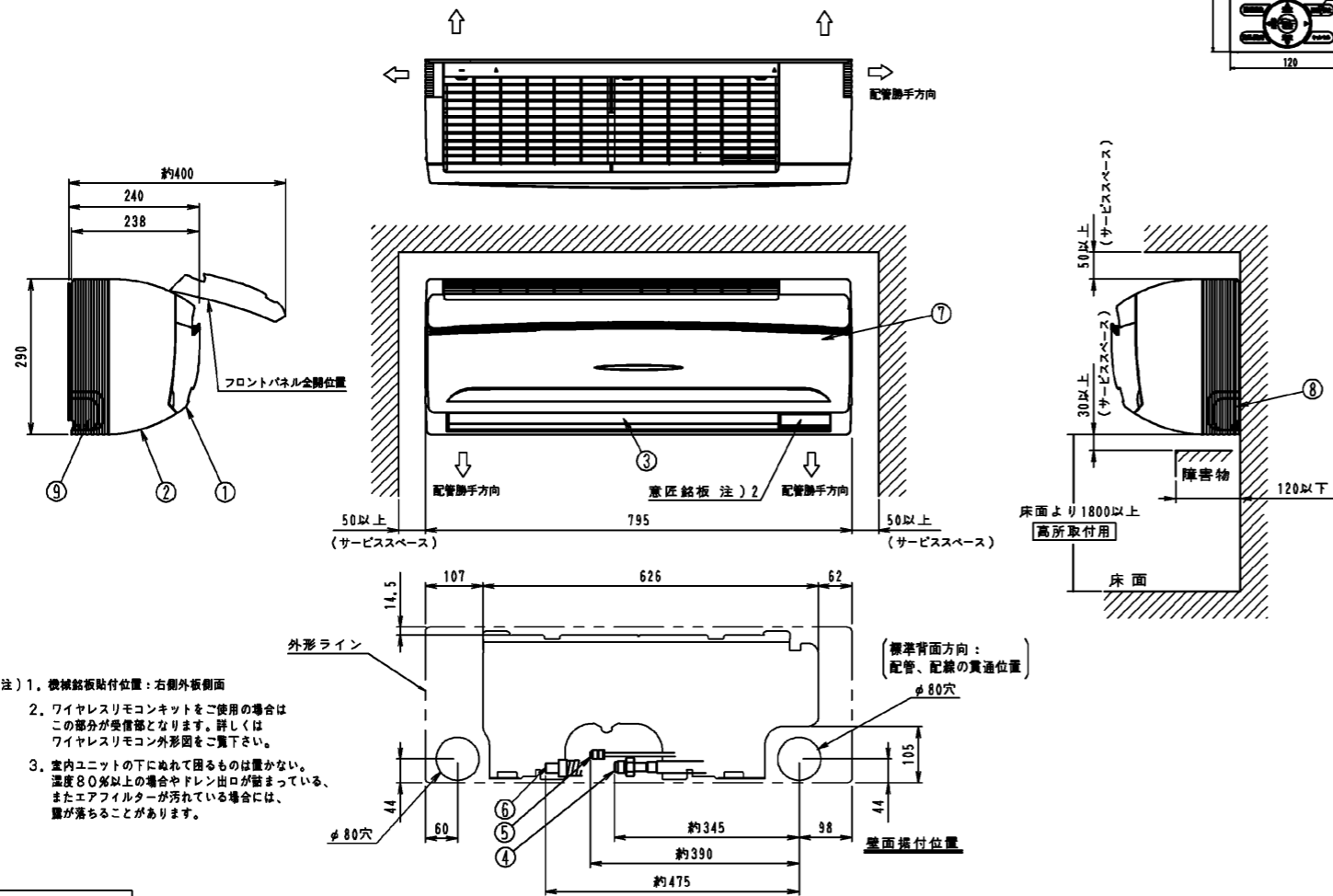
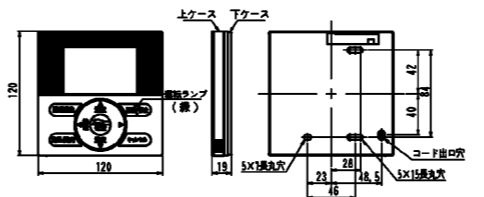


FAP50CB



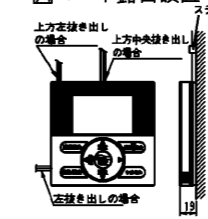
●リモコン寸法図 (BRC1E4)

3D075729



●リモコン取付要領

△コード露出設置

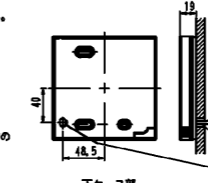


注) 1. リモコンコード、ステップは付属していません。現地調達となります。

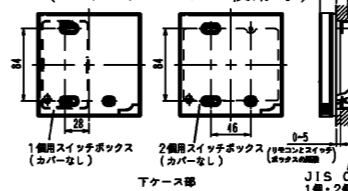
リモコンコード仕様	レース付きリモコンコード
配線距離	最大長さ(2本)
配線径	0.75-1.25mmφ
配線色	300m

2. リモコンの外形からはみ出さないよう配線貫通穴のサイズ・位置にご注意ください。

□コード埋込設置

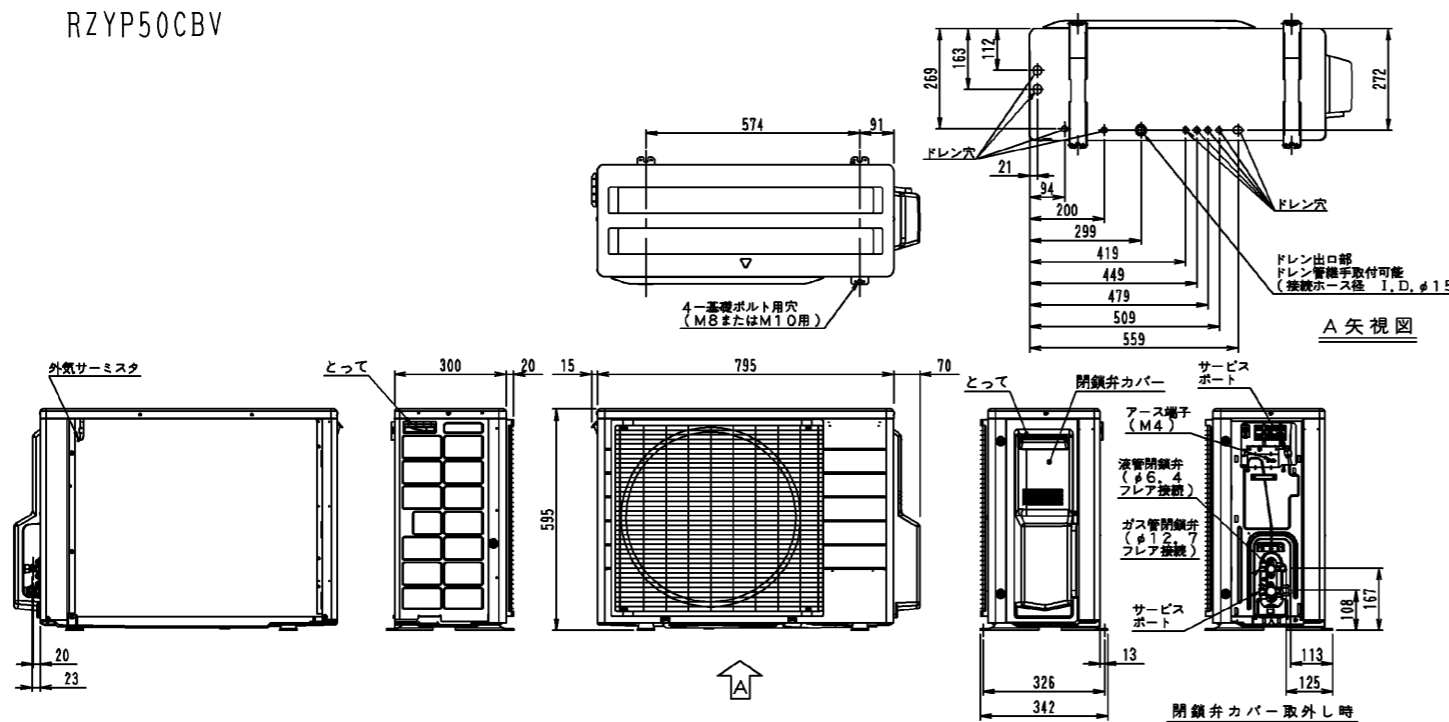


□コード埋込設置 (スイッチボックス使用時)



9	左配管取出口	
8	右配管取出口	
7	アース端子 (機内)	M4
6	現地ドレン配管接続口	VP13 (外径φ18)
5	液側配管接続口	φ6.4 フレア接続
4	ガス側配管接続口	φ12.7 フレア接続
3	吹出口	
2	前面グリル	
1	フロントパネル	
部番	名称	記事

RZYP50CBV



据付所要スペース 3D071577A

その他のパターンについては技術ガイドを参照下さい。

(数値の単位はmm)

(A) 吸込側に障害物がある場合

●上方が開放の場合

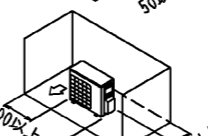
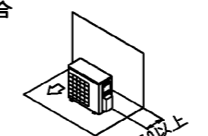
① 単台設置の場合

・吸込側のみに障害物がある場合

・吸込側/両側面に障害物がある場合

② 連続設置(2台以上)の場合 (注1)

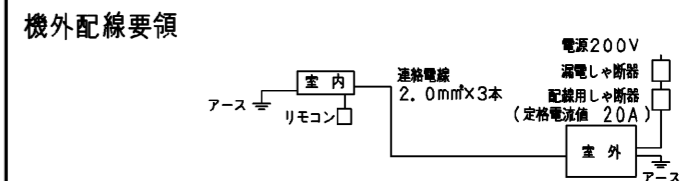
・吸込側/両側面に障害物がある場合



(注1) サービススペース確保のため、各製品の右側面は250mm以上必要となります。

機種		グリーン購入法適合	
		SZYA50CBV	
項目		FAP50CB	RZYP50CBV
冷房能力 (kW)	定格★1,7 中間★1	4.5 (1.6~5.0) 2.1	
暖房能力 (kW)	定格★2,7 低温★3 中間★2	5.0 (2.0~6.3) 4.9 2.3	
電源		単相	200V 50/60Hz
電気特性★4	運転電流 (A)	冷房	6.6
		暖房標準	6.7
		最大電流	15.5
	消費電力 (kW)	冷房	1.28
暖房標準		1.29	
暖房低温		2.30	
力率 (%)	冷房	0.420	
	暖房	0.420	
始動電流 (A)	冷房	97.0	
	暖房標準	96.3	
エネルギー消費効率 (COP)	定格	冷房	3.52
		暖房標準	3.88
	中間	冷房	3.70
		暖房	5.00
通年エネルギー消費効率 (APF)★8			4.9
定格冷房時の顕熱比 (SHF)★1			0.72
設計圧力★9 (MPa)		H 4.00, L 2.21	
主電源配線太さ(芯)長)★6		2.0mm ² (13m)	
圧縮機	形式		全閉スイング式
	電動機出力 (kW)		1.12
ファン	電動機出力 (W)	27×1	60×1
	風量 (m ³ /min)	急: 11	34
機外静圧 (Pa)			
冷媒	R410A・充填量 (kg)		1.6 (配管30m分封入済)
	最大長さ (m)		50 (相当長70)
冷媒配管	最大高低差 (m)		30
	最大高低差 (m)		
運転音★5 (dB)	冷房	急: 40	44
	暖房標準	急: 40	45
質量 (kg)	本体 (パネル)	10 (----)	40
IPコード			IPX4
高圧ガス保安法に基づく手続き (冷凍トン)		不要	(1.10)

注) 1. /で示された数値は左が50Hz、右が60Hzです。その他は50Hz、60Hz共通です。
 2. ★1 JIS B 8615-1に定める条件 (室内側: 27℃DB、19℃WB、外気: 35℃DB、24℃WB)、接続配管5m、高さ0
 3. ★2 JIS B 8615-1に定める条件 (室内側: 20℃DB、15℃WB、外気: 7℃DB、6℃WB)、接続配管5m、高さ0
 4. ★3 JIS B 8615-1に定める条件 (室内側: 20℃DB、15℃WB、外気: 7℃DB、6℃WB)、接続配管5m、高さ0
 5. ★7 冷房、暖房能力は定格能力を示します。()内数値は能力範囲を示します。
 6. ★4 電気特性はJIS B 8616条件時の値です。始動電流は始動終了までの最大値です。
 7. ★5 運転音はJIS B 8616規格に準拠し、無音交換時の値です。
 8. ★5 室内ユニットは本体前方、高さ1.5mの位置における測定値を示します。
 9. ★6 [電線太さ]欄の()内は電圧降下時の電線最小芯長を示します。
 10. ★8 日本冷凍空調工業会標準規格JRA4048 (2006)に定める条件 (地区: 東京、建物用途: 戸建て店舗)
 11. ★9 設計圧力のHは「高圧部」、Lは「低圧部」を示します。



※電源には必ず漏電しゃ断機を取付けてください。
 漏電しゃ断機は、インバーター対応 (高調波対応) 品を選定してください。
 ※工事の際は据付説明書または技術ガイドを参照ください。

〈冷暖房兼用壁掛形 (スカイエア)〉
 〈インバータータイプ〉
 〈ワイヤードリモコン〉

SZYA50CBV
仕様・外形図

タイキン工業株式会社

石本 石本 山本

3JHK23441A