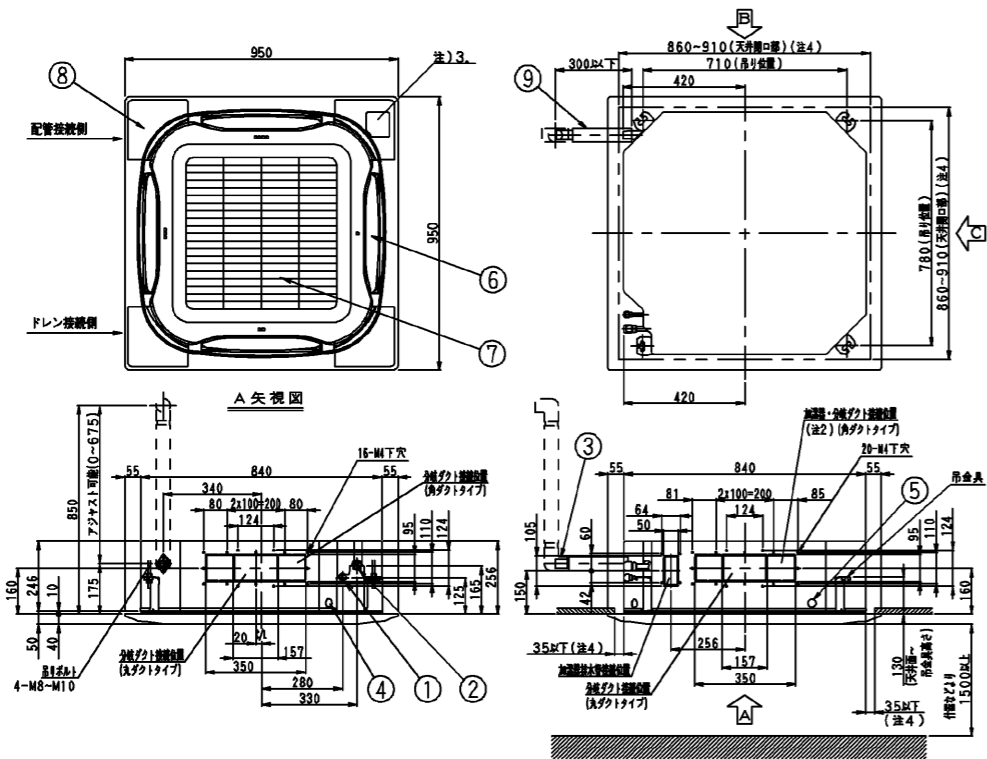
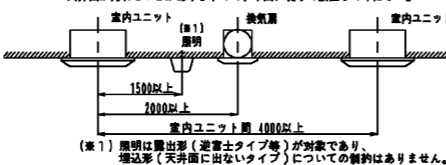


FHCP80CC

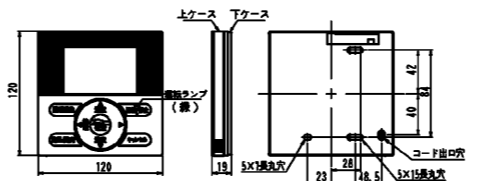


- 注1. 機械部品の取付位置
カセット実用仕様：吸込グリル内側電気部品または換気化部パネル取付部：コーナ部化粧ふた内面
- 注2. 別売品取付の際は、別売品取付外観図を参照ください。
（新設空気取り入れユニット・・・点検口 不要）
（既存空気取り入れユニット・・・点検口 不要）
（高圧ガス配管ユニット・・・点検口 不要）
（ガス配管ユニット・・・点検口 不要）
（ダクト配管ユニット・・・点検口 不要）
- 注3. ワイヤレスリモコンユニットを使用の際は、この部分が受電部となります。詳しくは、ワイヤレスリモコン外形図をご覧ください。
- 注4. 天井開口寸法は最大910mmまで設置可能ですが、パネルの重なり代確保のため本体と天井との寸法は35mm以下にしてください。
- 注5. 天井内の温度が30℃、RH80%をこえると思われる場合は、高湿度対応キットの使用 または断熱材（厚さ100mm以上のグラスウールまたはポリエチレンフォーム等）の追加取付により断熱を強化してください。

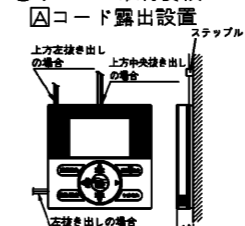
- 注6. 室内ユニットの下には、ぬれて回る輪はないでください。速度が0.5以上の場合やドレン出口が詰まっている、またエアフィルタが汚れている場合には、量が落ちることがあります。
- 注7. 換気口や照明器具など、気流を妨げるものが近くにあり、天井面が汚れることがありますので、下図に準って設置してください。



●リモコン寸法図 (BRC1E4)



●リモコン取付要領

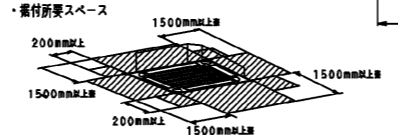
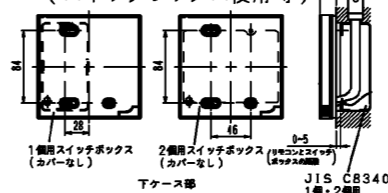


注1. リモコンコード、ステップは付属していません。現地調達となります。

リモコンコード仕様	リモコンコード仕様
ケーブル径	ケーブル径
ケーブル径	ケーブル径
ケーブル径	ケーブル径
ケーブル径	ケーブル径

注2. リモコンの外側からはみ出さないよう配線通穴のサイズ・位置にご注意ください。

□コード埋込設置 (スイッチボックス使用時)



●別売化整パネル

BYCP160BAF	フレックスタイプ	6.5T 9.5/9.5
BYCP160BAW	フレックスタイプ	10T 9/9.5
BYCP160BAK	フラット	81.5
BYCP160BAC	ベータ	3TR 6.5/3.5

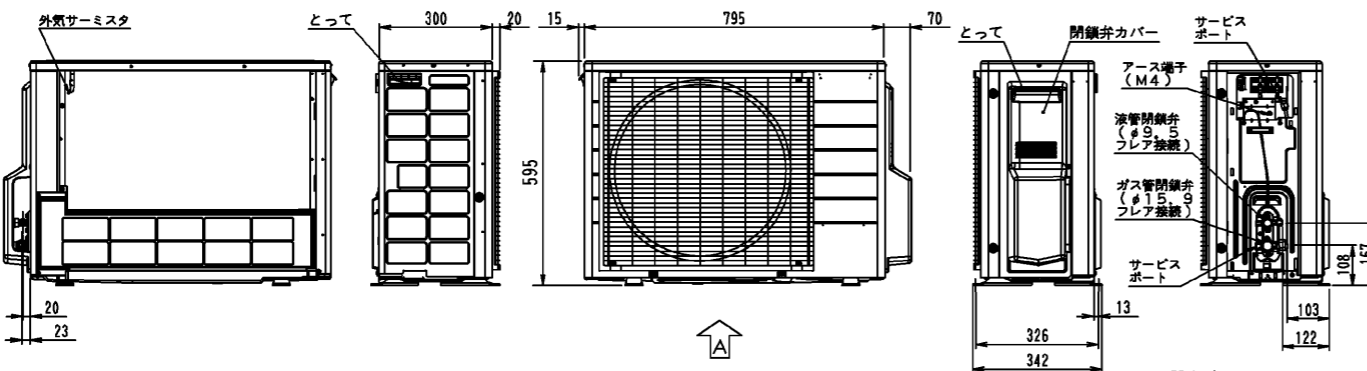
注. 別売化整パネルは外装色の異なる4タイプがあります。ご指定により、上記4タイプのうちのいずれかになります。

9	付属ドレンホース	現場取付用延長	※22 (本体取付用延長
8	コーナ部化粧ふた		
7	吸込グリル		
6	吹出口		
5	連絡配線・リモコン配線接続口		
4	電源・ユニット間配線接続口		
3	ドレン配管接続口	VP25 (外径	φ32)
2	ガス側配管接続口	φ15.9フレア接続	
1	液側配管接続口	φ9.5フレア接続	
部番	名称	配線	

		グリーン購入法適合	
		SZYC80CBV	
項目	機種	FHCP80CC	RZYP80CBV
冷房能力 (kW)	定格★1,7	7.1 (3.2~8.0)	
暖房能力 (kW)	中間★1	3.2	
	定格★2,7	8.0 (3.5~9.5)	
	低温★3	6.6	
	中間★2	3.6	
電源		単相	200V 50/60Hz
電気特性★4	運転電流 (A)	冷房	11.0
		暖房標準	10.7
	消費電力 (kW)	冷房	2.17
		暖房標準	2.11
力率 (%)	冷房	0.565	
	暖房標準	0.645	
始動電流 (A)	冷房	98.6	
	暖房標準	98.6	
エネルギー消費効率 (COP)	冷房	3.27	
	暖房標準	3.79	
	冷暖平均	3.53	
通年エネルギー消費効率 (APF)★8		5.1	
定格冷房時の顕熱比 (SHF)★1		0.78	
設計圧力★9 (MPa)	H 4.00, L 2.21		
主電源配線太さ (芯径)★6		2.0mm ² (12m)	
圧縮機	形式	全密閉スイング式	
	電動機出力 (kW)	1.76	
ファン	電動機出力 (W)	48×1	60×1
	風量 (m ³ /min)	急: 20.5	45
	機外静圧 (Pa)	---	
冷媒	R410A・充填量 (kg)	1.95 (配管30m分封入済)	
冷媒配管	最大長さ (m)	50 (相当長70)	
	最大高低差 (m)	30	
運転音★5 (dB)	冷房	急: 35	47
	暖房標準	急: 35	49
質量 (kg)	本体 (パネル)	22 (5.5)	43
IPコード			IPX4
高圧ガス保安法に基づく手続き (冷凍トン)		不要 (1.10)	

- 注1. /で示された数値は左が50Hz、右が60Hzです。その他は50Hz、60Hz共通です。
- 注2. ★1 JIS B 8615-1に定める条件 (室内側: 27℃DB, 19℃WB, 外気: 35℃DB, 24℃WB)、接続配管7.5m、高さ4
- 注3. ★2 JIS B 8615-1に定める条件 (室内側: 20℃DB, 15℃WB, 外気: 7℃DB, 6℃WB)、接続配管7.5m、高さ4
- 注4. ★3 JIS B 8615-1に定める条件 (室内側: 20℃DB, 15℃WB, 外気: 2℃DB, 1℃WB、1時間積分)、接続配管7.5m、高さ4
- 注5. ★7 冷房、暖房能力は定格能力を示します。()内数値は能力範囲を示します。
- 注6. ★4 電気特性は JIS B 8615 条件時の値です。始動電流は始動終了までの最大値です。
- 注7. ★5 運転音は JIS B 8616 規格に準拠し、差響を考慮した時の値です。実際に取付した状態で測定すると周囲の騒音や反射を受け、表示値より大きくなるのが普通です。
- 注8. ★5 室外ユニットは本体前方1m、高さ1.5mの位置における測定値を示します。
- 注9. ★6 「電線太さ」欄の () 内は電圧降下時の電線最大芯径を示します。
- 注10. ★8 日本冷凍空調工業会標準規格 JRA 4048 (2006) に定める条件 (地区: 東京、建物用途: 戸建住宅)
- 注11. ★9 設計圧力の H は「高圧部」、L は「低圧部」を示します。

RZYP80CBV



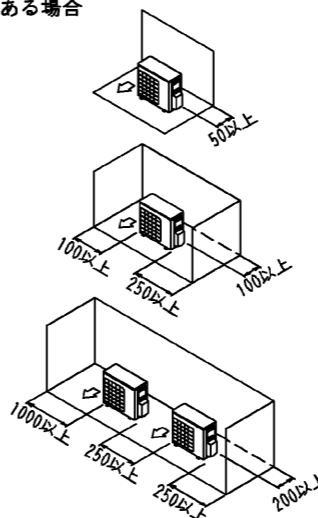
据付所要スペース 3D071577A

その他のパターンについては技術ガイドを参照下さい。

(数値の単位はmm)

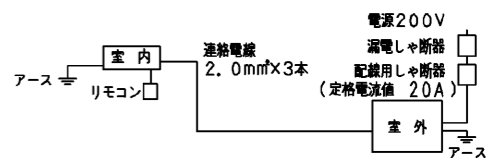
(A) 吸込側に障害物がある場合

- 上方が開放の場合
- ① 単独設置の場合
- ・吸込側のみに障害物がある場合
 - ・吸込側/両側に障害物がある場合
- ② 連続設置 (2台以上) の場合 (注1)
- ・吸込側/両側に障害物がある場合



(注1) サービススペース確保のため、各製品の右側面は250mm以上必要となります。

機外配線要領



※電源には必ず漏電しゃ断機を取付けてください。漏電しゃ断機は、インバーター対応 (高感度対応) 品を選定してください。※工事の際は据付説明書または技術ガイドを参照ください。

〈冷暖房兼用天井埋込カセット形ラウンドフロータイプ (スカイエア)〉
〈インバータータイプ〉
〈ワイヤードリモコン〉
〈標準パネル〉

SZYC80CBV
仕様・外形図

タイキン工業株式会社

3JHK24824A

3D075962B

3D071122C