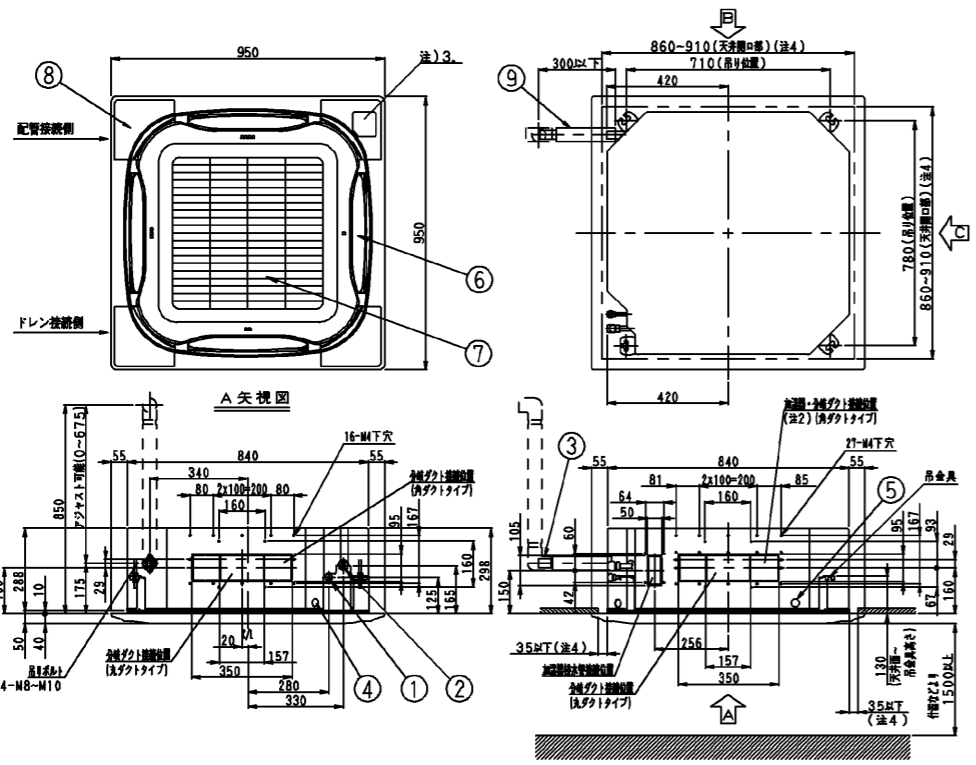
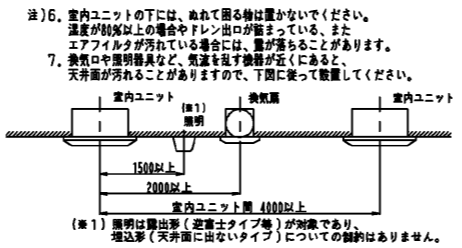
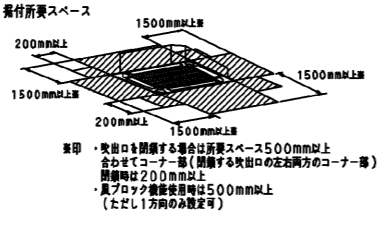


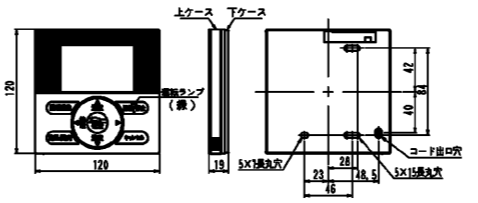
FHCP160CB



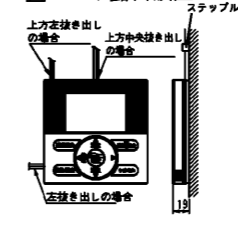
- 注) 1. 機械部品の取付位置
 カセット本体用取付板: 吸込グリル内側電気品取付面
 化粧パネル用取付板: コーナー部化粧パネル内表面
2. 別売品組み込みの場合は、別売品取付位置を参照ください。
 (新製空気取り入れ口...点検口 要
 自動集塵式加湿器...点検口 要
 空気清浄ユニット...点検口 不要
 高性能フィルタユニット...点検口 不要
 糸状活性炭パック...点検口 不要
 (両タイプ共通))
3. ワイヤレスリモコンセットをご使用の場合は、この部分が受信機となります。
 詳しくは、ワイヤレスリモコン外形図をご覧ください。
4. 天井開口寸法は最大910mmまで設置可能ですが、パネルの置なり代
 確保のため本体と天井枠との寸法は35mm以下にしてください。
5. 天井内の温度が30℃、RH80%をこえると塵埃は多量に発生する場合は
 高湿度対応キルトの使用 または断熱材(厚さ10mm以上のグラスウール
 または ポリエチレンフォーム等)の追加取付により断熱を強化してください。



●リモコン寸法図 (BRC1E4) 3D075729



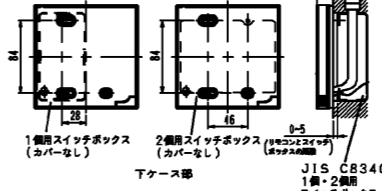
●リモコン取付要領



注) 1. リモコンコード、ステップは付属していません。
 現地調達となります。

リモコンコード仕様	リモコンコード仕様
コード長さ	コード長さ
断面寸法	断面寸法

□コード埋込設置 (スイッチボックス使用時)



●別売化粧パネル

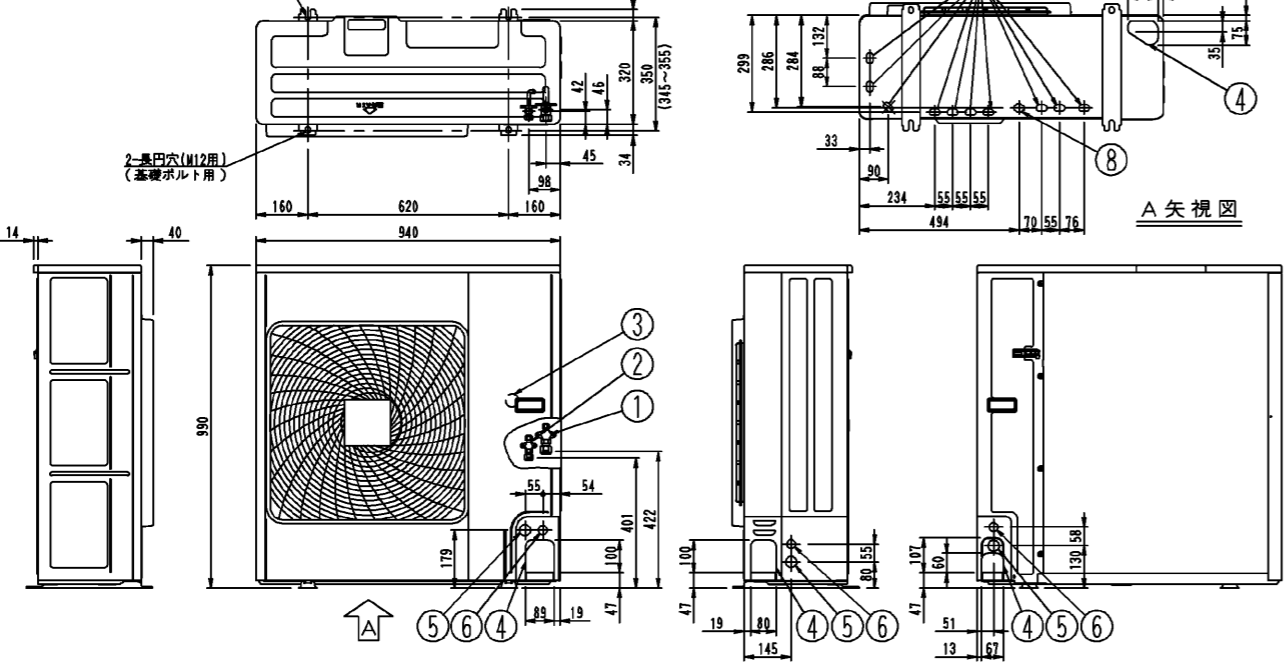
BYCP160DAF	フラット型	6.5T 9.5/0.3
BYCP160BAW	ステップ型	10T 9/0.3
BYCP160BAC	フラット型	11.5
BYCP160BAG	ステップ型	9T 6.5/3.5

注) 別売化粧パネルは外装色の異なる4タイプがあります。
 ご指定により、上記4タイプのうちのいずれかになります。

9	付属ドレンホース	現場取付用延長 外径φ32 (本体標準延長外径φ26)
8	コーナー部化粧パネル	
7	吸込グリル	
6	吹出口	
5	連絡配線・リモコン配線接続口	
4	電源・ユニット間配線接続口	
3	ドレン配管接続口	VP25(外径φ32)
2	ガス側配管接続口	φ15.9フレア接続
1	液側配管接続口	φ9.5フレア接続
部番	名称	記事

3D075963B

RZYP160CB



据付所要スペース 3D077041

その他のパターンについては技術ガイドを参照下さい。

(数値の単位はmm)
 (A) 吸込側に障害物がある場合

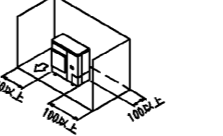
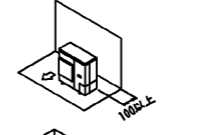
●上方が開放の場合

① 単独設置の場合
 ・吸込側のみに障害物がある場合

・吸込側/両側に障害物がある場合

② 連続設置(2台以上)の場合(注1)
 ・吸込側/両側に障害物がある場合

注) 1. 連続設置の場合は、吸込側の吸込口・吹出口や底板下部が
 壁で閉鎖されるおそれがありますので、次のような対策を実施してください。
 1) 障壁・扉・扉等で埋まらないよう、室外ユニットを架台(現地調物品)の上に設置し、
 底板が予選される箇所より50mm以上高くする。
 2) 防塵フード(別売品)・掃除機の塵埃および塵埃(現地調物品)などを取り付ける。
 3) 壁が吹き渡る場所への設置は避ける。



機種		SZYC160CB	
項目		FHCP160CB	RZYP160CB

冷房能力 (kW)	定格★1,7	14.0 (6.2~16.0)
	中間★1	6.3
暖房能力 (kW)	定格★2,7	16.0 (6.2~20.0)
	低温★3	14.0
	中間★2	7.2

電 源	三相 200V 50/60Hz
-----	-----------------

電気特性★4	運転電流 (A)	冷房	17.8
		暖房標準	13.4
消費電力 (kW)	定格	冷房	5.74
		暖房標準	4.32
力 率 (%)	中間	冷房	1.21
		暖房	1.27
始動電流 (A)	冷房	暖房標準	93.1
		暖房標準	93.1

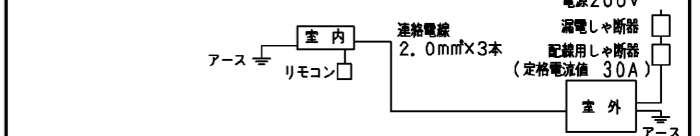
エネルギー消費効率 (COP)	定格	冷房	2.44
		暖房標準	3.70
年間エネルギー消費効率 (APF)★8	中間	冷房	3.07
		暖房	5.21
設計圧力★9 (MPa)	H	冷房	3.60
		暖房	2.21

主電源配線太さ(コウ長)★6	5.5mm ² (26m)	
圧縮機	形 式 全密閉スイング式	
ファン	電動機出力 (kW)	2.90
	電動機出力 (W)	106×1 230×1
風 量 (m ³ /min)	急	34
	標準	95
機外静圧 (Pa)	30	
冷 媒	R410A・充填量 (kg)	3.4 (配管30m分封入済)
冷媒配管	最大長さ (m)	75 (相当長90)
	最大高低差 (m)	30

運転音★5 (dB)	冷房	急: 45	55
	暖房標準	急: 45	56
質量 (kg)	本体 (パネル)	25 (5.5)	66
IPコード			IPX4
高圧ガス保安法に基づく手続き (冷凍トン)		不要	(2.41)

- 注) 1. /で示された数値は左が50Hz、右が60Hzです。その他は50Hz、60Hz共通です。
 2. ★1 JIS B 8615-1に定める条件(室内側: 27℃DB、19℃WB、外気: 35℃DB、24℃WB)、接続配管7.5m、高さ加
 3. ★2 JIS B 8615-1に定める条件(室内側: 20℃DB、15℃WB、外気: 27℃DB、6℃WB)、接続配管7.5m、高さ加
 4. ★3 JIS B 8615-1に定める条件(室内側: 20℃DB、15℃WB、外気: 27℃DB、17℃WB、1時間積算)、接続配管7.5m、高さ加
 5. ★7 冷房、暖房能力は定格能力を示します。()内数値は能力範囲を示します。
 6. ★4 電気特性はJIS B 8615条件時の値です。始動電流は始動終了までの最大値です。
 7. ★5 運転音はJIS B 8616規格に準拠し、差響空換算した時の値です。
 実測に基いた状態で測定すると周囲の騒音や反射を受け、表示値より大きくなるのが普通です。
 8. ★5 室外ユニットは本体前方1m、高さ1.5mの位置における測定値を示します。
 9. ★6 「電線太さ」欄の()内は電圧降下時の電線最大コウ長を示します。
 10. ★8 日本冷凍空調工業会標準規格 JRA 4048 (2006) に定める条件 (地区: 東京、建物用途: 戸建住宅)
 11. ★9 設計圧力のHは「高圧部」、Lは「低圧部」を示します。

機外配線要領



※電源には必ず漏電しゃ断機を取付けてください。
 漏電しゃ断機は、インバーター対応(高調波対応)品を選定してください。
 ※工事の際は据付説明書または技術ガイドを参照ください。

〈冷房兼用天井埋込カセット形ラウンドフロータイプ(スカイエア)〉
 〈インバータータイプ〉
 〈ワイヤードリモコン〉 SZYC160CB
 〈標準パネル〉 仕様・外形図

ダイキン工業株式会社

3JHK24746A

3D075668A